

Filterregler - Futura



Filterregler Futura-Baureihe

Ausführung: Druckregler rücksteuerbar (mit Sekundärentlüftung) mit zusätzlicher Filterung durch Zentrifugalprinzip und Sinterfilter
Werkstoffe: Körper: Grivory® (PA 66), Federhaube: POM, Membrane und Dichtungen: NBR, Kondensatbehälter: Polycarbonat
Temperaturbereich: -10°C bis max. +50°C
Eingangsdruck: 1,5 - 16 bar
Kondensatentleerung: halbautomatisch**
Manometeranschluss: G 1/4"
Porenweite im Filter: 5 µm
ATEX: II 2G2D -10°C < Ta < 50°C (nicht Baureihe 4)
Medien: Druckluft, neutrale Gase

- Vorteile:**
- Automatische Entlüftung bei Überdruck auf der Sekundärseite.
 - Einfacher Zusammenbau von Einzelkomponenten durch Koppelpakete innerhalb einer Baureihe.
 - Handrad kann durch Herunterdrücken arretiert und mit Schloss verriegelt werden.

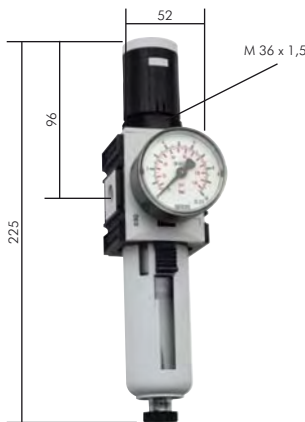
**sobald der Eingangsdruck unter den min. Eingangsdruck fällt, öffnet das Ablassventil automatisch. Durch Festdrehen der Ablassschraube kann die halbautomatische Ablassventilöffnung verhindert werden (nicht bei Eco-Baureihe).

Filterregler Futura-Baureihe 1

bis 2600 l/min

Max. Kondensatmenge: 28 cm³
Lieferumfang: Filterregler einschließlich 50mm Manometer
Durchfluss: G 1/4": 2000 l/min., G 3/8": 2600 l/min.

Optional: Ausführung mit Metallbehälter und Sichtrohr -M, Ablassautomatik -AM, Ablassautomatik drucklos geschlossen (Eingangsdruck 0 - 16 bar) -AMNC



Typ	Gewinde	Druckregelbereich	Manometeranzeige
FR 14 F*	G 1/4"	0,5 - 8 bar	0 - 10 bar
FR 14-1 F	G 1/4"	0,1 - 1 bar	0 - 1,6 bar
FR 14-2 F	G 1/4"	0,1 - 2 bar	0 - 2,5 bar
FR 14-4 F	G 1/4"	0,2 - 4 bar	0 - 6 bar
FR 14-10 F	G 1/4"	0,5 - 10 bar	0 - 16 bar
FR 14-16 F	G 1/4"	0,5 - 16 bar	0 - 25 bar
FR 38 F*	G 3/8"	0,5 - 8 bar	0 - 10 bar
FR 38-1 F	G 3/8"	0,1 - 1 bar	0 - 1,6 bar
FR 38-2 F	G 3/8"	0,1 - 2 bar	0 - 2,5 bar
FR 38-4 F	G 3/8"	0,2 - 4 bar	0 - 6 bar
FR 38-10 F	G 3/8"	0,5 - 10 bar	0 - 16 bar
FR 38-16 F	G 3/8"	0,5 - 16 bar	0 - 25 bar

Befest.-winkel	Koppelpaket
W 1 F	KP 1 F od. KPW 1 F
W 1 F	KP 1 F od. KPW 1 F
W 1 F	KP 1 F od. KPW 1 F
W 1 F	KP 1 F od. KPW 1 F
W 1 F	KP 1 F od. KPW 1 F
W 1 F	KP 1 F od. KPW 1 F
W 1 F	KP 1 F od. KPW 1 F
W 1 F	KP 1 F od. KPW 1 F
W 1 F	KP 1 F od. KPW 1 F
W 1 F	KP 1 F od. KPW 1 F
W 1 F	KP 1 F od. KPW 1 F
W 1 F	KP 1 F od. KPW 1 F

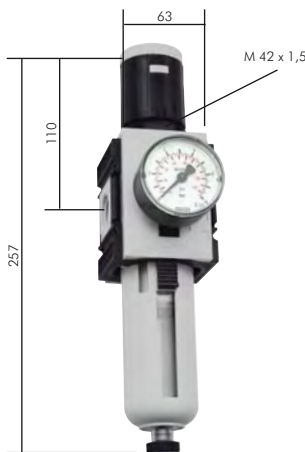
* Standardbaureihe, bitte bevorzugt einsetzen, da Regelbereich universal einsetzbar

Filterregler Futura-Baureihe 2

bis 5200 l/min

Max. Kondensatmenge: 49 cm³
Lieferumfang: Filterregler einschließlich 50mm Manometer
Durchfluss: G 3/8": 4300 l/min., G 1/2": 5200 l/min.

Optional: Ausführung mit Metallbehälter und Sichtrohr -M, Ablassautomatik -AM, Ablassautomatik drucklos geschlossen (Eingangsdruck 0 - 16 bar) -AMNC



Typ	Gewinde	Druckregelbereich	Manometeranzeige
FR 382 F*	G 3/8"	0,5 - 8 bar	0 - 10 bar
FR 382-1 F	G 3/8"	0,1 - 1 bar	0 - 1,6 bar
FR 382-2 F	G 3/8"	0,1 - 2 bar	0 - 2,5 bar
FR 382-4 F	G 3/8"	0,2 - 4 bar	0 - 6 bar
FR 382-10 F	G 3/8"	0,5 - 10 bar	0 - 16 bar
FR 382-16 F	G 3/8"	0,5 - 16 bar	0 - 25 bar
FR 12 F*	G 1/2"	0,5 - 8 bar	0 - 10 bar
FR 12-1 F	G 1/2"	0,1 - 1 bar	0 - 1,6 bar
FR 12-2 F	G 1/2"	0,1 - 2 bar	0 - 2,5 bar
FR 12-4 F	G 1/2"	0,2 - 4 bar	0 - 6 bar
FR 12-10 F	G 1/2"	0,5 - 10 bar	0 - 16 bar
FR 12-16 F	G 1/2"	0,5 - 16 bar	0 - 25 bar

Befest.-winkel	Koppelpaket
W 2 F	KP 2 F od. KPW 2 F
W 2 F	KP 2 F od. KPW 2 F
W 2 F	KP 2 F od. KPW 2 F
W 2 F	KP 2 F od. KPW 2 F
W 2 F	KP 2 F od. KPW 2 F
W 2 F	KP 2 F od. KPW 2 F
W 2 F	KP 2 F od. KPW 2 F
W 2 F	KP 2 F od. KPW 2 F
W 2 F	KP 2 F od. KPW 2 F
W 2 F	KP 2 F od. KPW 2 F
W 2 F	KP 2 F od. KPW 2 F
W 2 F	KP 2 F od. KPW 2 F

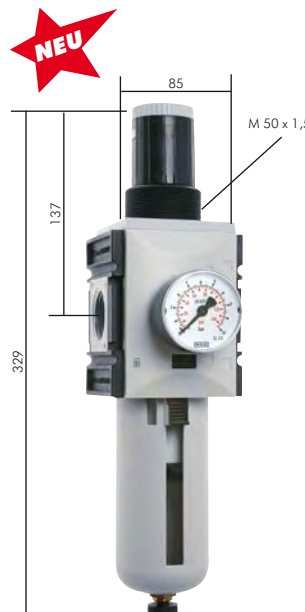
* Standardbaureihe, bitte bevorzugt einsetzen, da Regelbereich universal einsetzbar

Filterregler Futura-Baureihe 4

14500 l/min

Max. Kondensatmenge: 87 cm³
Lieferumfang: Filterregler einschließlich 50mm Manometer
Eigenluftverbrauch: max. 1,5 l/min

Optional: Ausführung mit Metallbehälter und Sichtrohr -M, Ablassautomatik -AM, Ablassautomatik drucklos geschlossen (Eingangsdruck 0 - 16 bar) -AMNC



Typ	Gewinde	Druckregelbereich	Manometeranzeige
FR 34 F*	G 3/4"	0,5 - 8 bar	0 - 10 bar
FR 34-1 F	G 3/4"	0,1 - 1 bar	0 - 1,6 bar
FR 34-2 F	G 3/4"	0,1 - 2 bar	0 - 2,5 bar
FR 34-4 F	G 3/4"	0,2 - 4 bar	0 - 6 bar
FR 34-10 F	G 3/4"	0,5 - 10 bar	0 - 16 bar
FR 34-16 F	G 3/4"	0,5 - 16 bar	0 - 25 bar
FR 10 F*	G 1"	0,5 - 8 bar	0 - 10 bar
FR 10-1 F	G 1"	0,1 - 1 bar	0 - 1,6 bar
FR 10-2 F	G 1"	0,1 - 2 bar	0 - 2,5 bar
FR 10-4 F	G 1"	0,2 - 4 bar	0 - 6 bar
FR 10-10 F	G 1"	0,5 - 10 bar	0 - 16 bar
FR 10-16 F	G 1"	0,5 - 16 bar	0 - 25 bar

Befest.-winkel	Koppelpaket
W 4 F	KP 4 F od. KPW 4 F
W 4 F	KP 4 F od. KPW 4 F
W 4 F	KP 4 F od. KPW 4 F
W 4 F	KP 4 F od. KPW 4 F
W 4 F	KP 4 F od. KPW 4 F
W 4 F	KP 4 F od. KPW 4 F
W 4 F	KP 4 F od. KPW 4 F
W 4 F	KP 4 F od. KPW 4 F
W 4 F	KP 4 F od. KPW 4 F
W 4 F	KP 4 F od. KPW 4 F
W 4 F	KP 4 F od. KPW 4 F
W 4 F	KP 4 F od. KPW 4 F

* Standardbaureihe, bitte bevorzugt einsetzen, da Regelbereich universal einsetzbar

Bestellbeispiel: FR 14 F **

Kennzeichen der Optionen
mit Metallbehälter und Sichtrohr-M
mit Ablassautomatik-AM
mit Ablassautomatik drucklos geschl. . . .-AMNC



besonders preiswert!

Filterregler Serie ECO-Line auf Seite 486