

KONSTRUKCE

Dvojdílný přírubový kulový kohout z nerezové oceli s plným průtokem s jednočinným pneumatickým pohonem Omal.

OVLÁDÁNÍ

Jednočinným pneumatickým pohonem, při výpadku tlaku ovládacího vzduchu pružina uzavře armaturu (provedení NC). Požadavek na opačnou funkci je nutné uvést při objednání (provedení NO).

PŘIPOJENÍ

Stavební délky dle EN 558-1 (DIN3202-F4).
Přírubové konce dle EN 1092-1 typ B.
Připojení ovládacího vzduchu dle NAMUR 1/4" G.

TLAKOVÝ ROZSAH

Maximálně 40/16 barů, viz. diagram teplota-tlak.
Ovládací tlak pneupohonu min. 5,6 barů,
max. 8 barů

TEPLOTNÍ ROZSAH

Teplota média max. 190°C, viz. diagram teplota-tlak.
Teplota okolí -20°C až +80°C
(pneupohony lze dodat v nízkoteplotním (až -50°C)
a vysokoteplotním (až +150°C) provedení).

MATERIÁLOVÉ PROVEDENÍ

NÁZEV	MATERIÁL
těleso kulového kohoutu	1.4408
koule kulového kohoutu	1.4408
sedla kulového kohoutu	PTFE
ucpávka hřídele kulového kohoutu	PTFE
těleso pneupohonu	eloxovaná hliníková slitina
hřídel pneupohonu	1.4305

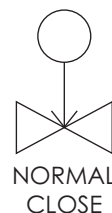
PROVEDENÍ EX



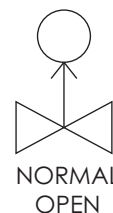
Jednočinné pneumatické pohony Omal se standardně dodávají v provedení do prostředí s nebezpečím výbuchu **Ex II 2 GD c T6**.

PŘÍSLUŠENSTVÍ K PNEUMATICKY OVLÁDANÉMU KULOVÉMU KOHOUTU

Solenoidové ventily
Snímače koncových poloh
Pozicionéry
Filtry, regulátory, manometry

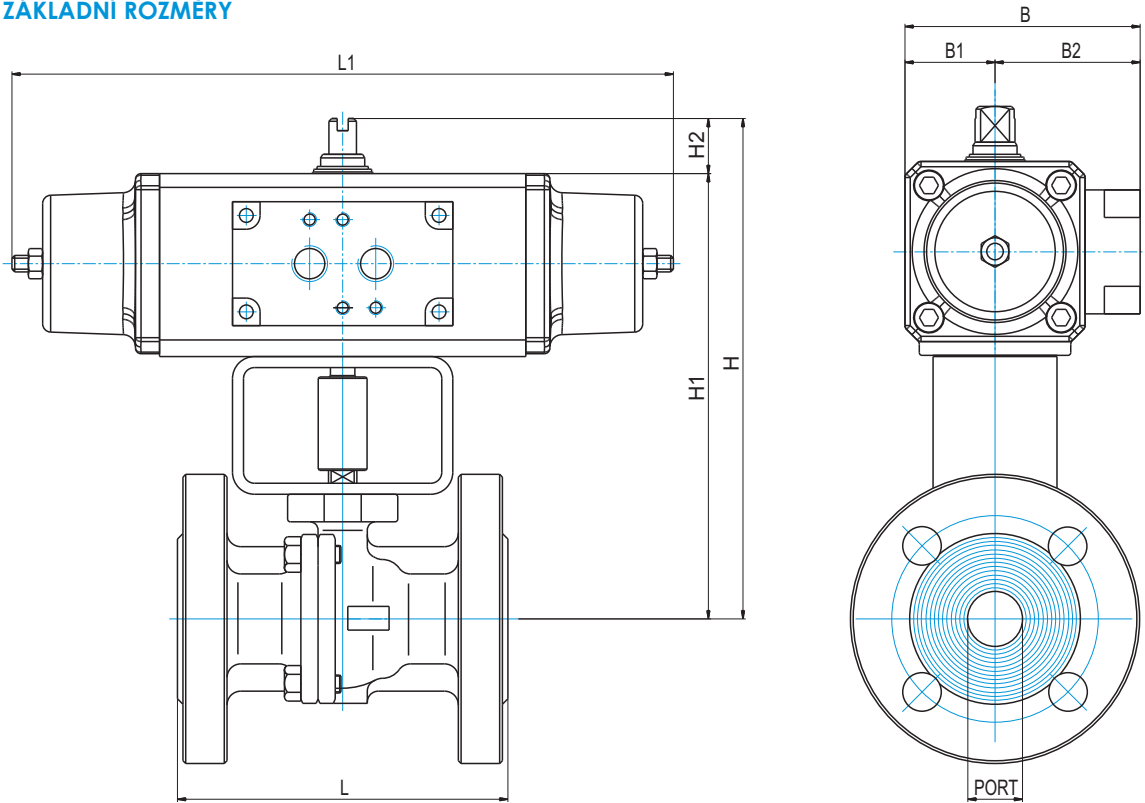


NORMAL
CLOSE



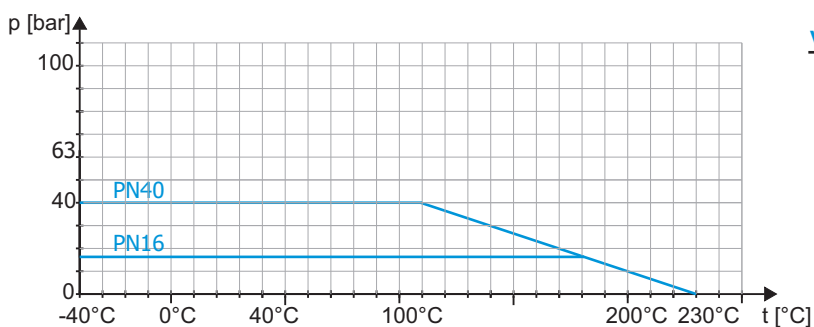
NORMAL
OPEN

ZÁKLADNÍ ROZMĚRY



VELIKOST	TYP PNEUPOHONU	PORT	L	L1	H	H1	H2	B	B1	B2	m [Kg]
DN 15	SR30-AT-5,6-F03/05	15	115	240	187	167	20	85	32,5	52,5	4,9
DN 20	SR30-AT-5,6-F03/05	20	120	240	188	168	20	85	32,5	52,5	5,6
DN 25	SR45-AT-5,6-F05/07	25	125	294	201	181	20	92	36	36	7,2
DN 32	SR60-AT-5,6-F05/07	32	130	320	227	197	30	100	40	60	9,9
DN 40	SR60-AT-5,6-F05/07	40	140	320	240	210	30	100	40	60	12,2
DN 50	SR90-AT-5,6-F05/07	50	150	357	257	227	30	110	45	65	16,5
DN 65	SR120-AT-5,6-F05/07	65	170	372	286	256	30	120	50	70	21,5
DN 80	SR180-AT-5,6-F07/10	80	180	436	339	309	30	132	56	76	30,5
DN 100	SR240-AT-5,6-F07/10	100	190	421	358	328	30	122,2	57,7	64,5	37,1

ZÁVISLOST TLAKU NA TEPLOTĚ



OBJEDNACÍ ČÍSLO

VL851-15-40-SR30

- typ pneupohonu
- jmenovitý tlak [bar]
- jmenovitá světlost [mm]
- typ armatury