

**Technický popis**

Rozsah prac. teplot -20 °C až +150 °C

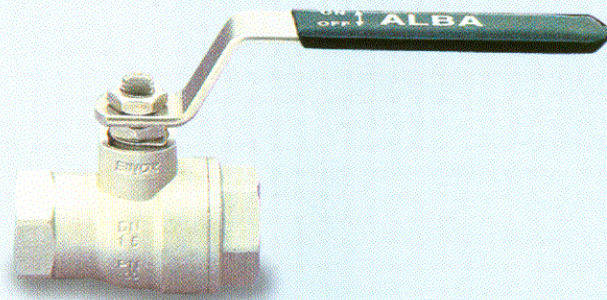
Rozsah prac. tlaku PN 25 až PN 100 (pro tekutá média)

**Popis dílů**

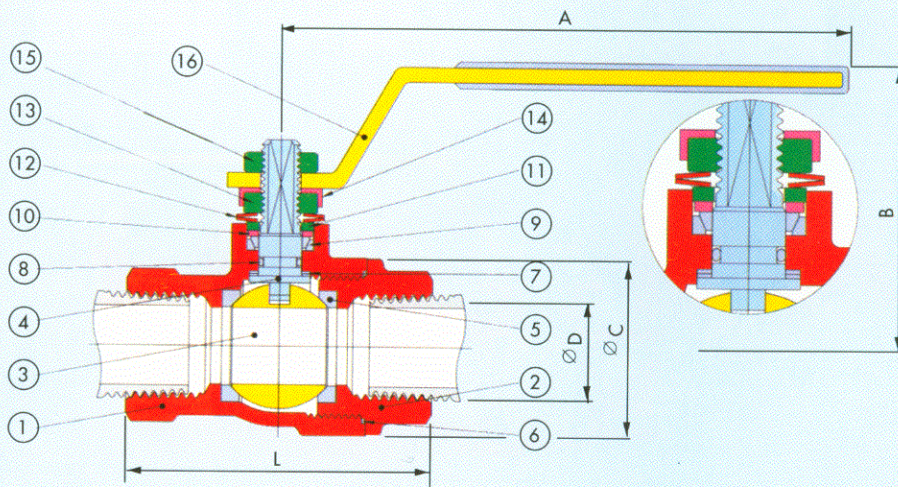
- Tělo: ocel AISI 316
- Zátka: ocel AISI 316
- Koule: ocel AISI 316
- Dřík: ocel AISI 316
- Těsnění koule: teflon P.T.F.E.
- Stat. ucpávka: teflon P.T.F.E.
- Dolní ucpávka dříku: teflon P.T.F.E.
- O-kroužek: viton
- Horní ucpávka dříku: teflon P.T.F.E.
- Podložka: AISI 304
- Oper. omezovač: AISI 304
- Pérová podložka: AISI 304
- Matice dříku: AISI 304
- Krytka matice: AISI 304
- Matice: AISI 304
- Ovládací páčka: AISI 304

**Pos.**

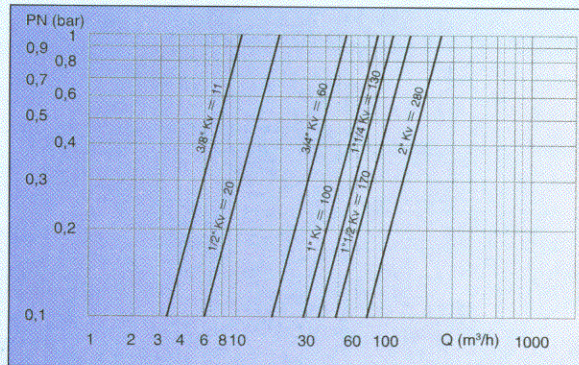
- ①
- ②
- ③
- ④
- ⑤
- ⑥
- ⑦
- ⑧
- ⑨
- ⑩
- ⑪
- ⑫
- ⑬
- ⑭
- ⑮
- ⑯



DN	1/4"	3/8"	1/2"	3/4"	1"	1 1/4"	1 1/2"	2"
Ø D	10	10	15	20	25	32	40	50
A (mm)	110	110	110	140	140	180	180	230
B (mm)	51	51	54	64	68	82	89	103
Ø C (mm)	29	29	34	43	51	63	76	91
L (mm)	50	50	60	70	85	95	105	125
hmotnost (g)	200	185	265	445	695	1 150	1 660	2 820



**DIAGRAM - PRŮTOKOVÝCH ZTRÁT Kv**



**DIAGRAM - TLAK/TEPLOTA**

