

#### KONSTRUKCE

Dvojdílný (spít body) přírubový kulový kohout s plným průtokem. Tento kohout je vhodný pro použití zejména v chemickém průmyslu. Kulové kohouty PEKOS jsou dále certifikovány dle:

- protipožární test FIRE SAFE Lloyd's dle BS6755.2 (za příplatek 5%)
- konstrukce kohoutů dle TUV AR.263-01
- použití na nebezpečné kapaliny dle TUV AGG.268-97
- zkoušky těsnosti hřídele proti úniku plynů dle TA-Luft
- provedení do výbušného prostředí dle direktivy 94/9/EC - Ex II 2 G D
- kryogenní provedení dle BS 6364
- certifikát GOST-R pro prodej do Ruska

#### OVLÁDÁNÍ

Ventil lze ovládat ručně – pákou, nebo kolem přes šnekovou převodovku, nebo automaticky – jednočinným a dvojdílným pneupohonem, nebo elektrickým servopohonem.

#### PŘIPOJENÍ

Zástavbová délka dle EN 558-1 (DIN 3202 F1/F4/F5).  
Vrtání přírub dle EN 1092 PN10-40 a DIN 2532, 2533, 2542, 2543, 2544 2545 a ISO 7005.  
Provedení přírub dle EN 1092 typ B a DIN 2526 typ C.  
Příruba dle ISO 5211 pro ovládání pneu a elektropohonem.

#### TLAKOVÝ ROZSAH

PN40/PN16, viz. diagram teplota-tlak.

#### TEPLOTNÍ ROZSAH

-40°C až 230°C, viz. diagram teplota-tlak  
(provedení kov/kov až do 550 °C)



provedení s převodovkou a ručním kolem



provedení s pákou

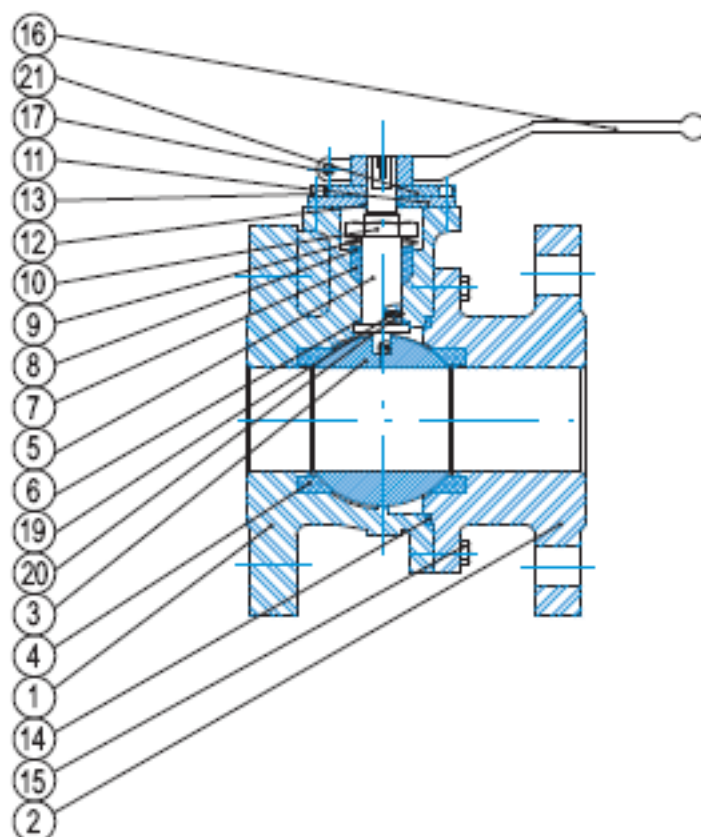
#### MATERIÁLOVÉ PŘIHOVĚZENÍ

Těleso: šedá litina GG25, ocel 1.0619,  
nerezová ocel 1.4408

Koule: nerezové oceli 1.4027 a 1.4408

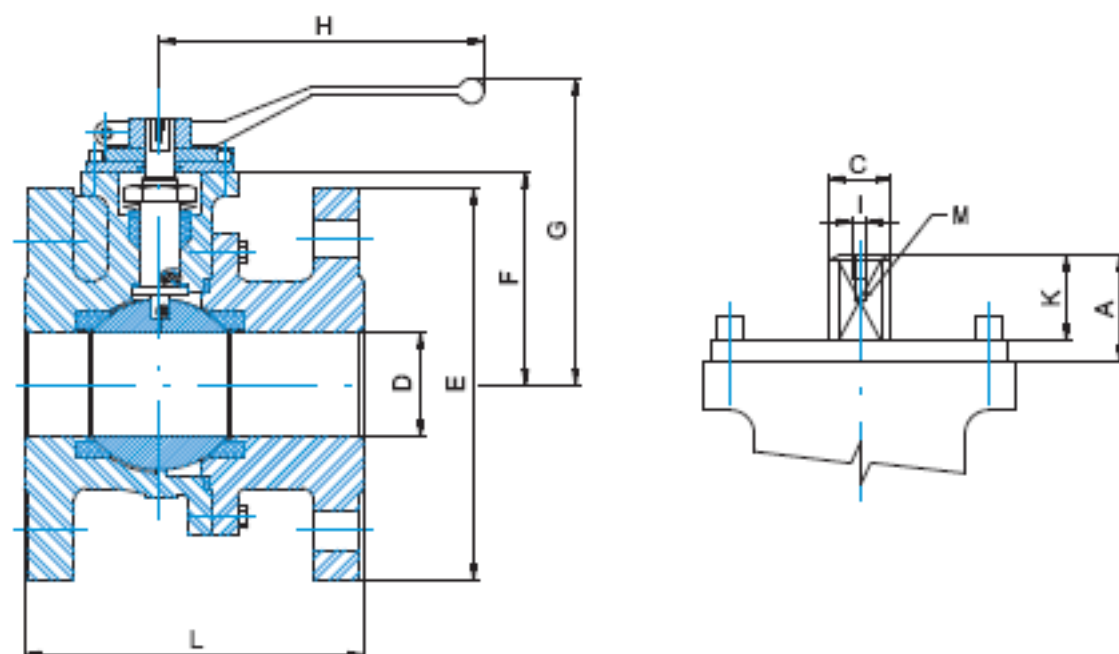
Sedla: PTFE (možná kombinace s uhlíkem,  
skelným vláknem, grafitem a nerezí)

Ucpávka hřídele: PTFE (možná kombinace s uhlíkem,  
skelným vláknem, grafitem), nebo grafit  
(podrobné materiálové složení všech částí kulového  
kohoutu – viz. následující tabulka)



POZICE	NÁZEV	POČET	LITINA 02	OCEL 04/24	NEREZ 06/26
1	těleso	1	GG25	1.0619	1.4408
2	těleso	1	GG25	1.0619	1.4408
3	koule	1	1.4308	1.4408	1.4408
4	sedlo	2	PTFE	PTFE	PTFE
5	hřídel	1	1.4021	1.4401	1.4401
6	kroužek	1	PTFE+FG	PTFE+FG	PTFE+FG
7	ucpávka	1	PTFE	PTFE	PTFE
8	kroužek	1	1.4401	1.4401	1.4401
9	talířové pružiny	3	1.4310	1.4310	1.4310
10	matice	1	1.4305	1.4305	1.4305
11	kryt ucpávky	1	1.4408	1.4408	1.4408
12	kroužek	1	PTFE	PTFE	PTFE
13	šroub krytu	2	8.8	8.8	A4 70
14	těsnění tělesa	1	PTFE	PTFE	PTFE
15	šroub tělesa	-	8.8	A2-70	A4 70
16	páka	1	hliník	1.4308	1.4308
17	šroub páky	1	8.8	8.8	8.8
19	pružinka	2	-	1.4319	1.4319
20	kulička	2	-	1.4401	1.4401
21	dotazová deska	1	-	1.4401	1.4401

## ZÁKLADNÍ ROZMĚRY



VELIKOST	D	L(F1)	L(F4)	L(F5)	E(PN16)	E(PN40)	F	G	H	ISO 5211	M	C	A	K	I	Mk[Nm]
DN 15-½"	15	130	115	-	95	95	52	100	185	F05 PCD50 M6 x 4	8	12	16	13	M4	8
DN 20-¾"	20	150	120	-	105	105	54	102	185	F05 PCD50 M6 x 4	8	12	16	13	M4	10
DN 25-1"	25	160	125	-	115	115	60	110	185	F05 PCD50 M6 x 4	10	16	22	19	M4	14
DN 32-1 ¼"	32	180	130	-	140	140	65	115	185	F05 PCD50 M6 x 4	10	16	22	19	M4	23
DN 40-1 ½"	40	200	140	-	150	150	75	129	293	F07 PCD70 M8 x 4	14	20	25	22	M6	31
DN 50-2"	50	230	150	-	165	165	83	137	293	F07 PCD70 M8 x 4	14	20	25	22	M6	46
DN 65-2 ½"	65	290	170	-	185	185	96	150	293	F07 PCD70 M8 x 4	14	20	25	22	M6	55
DN 80-3"	80	310	180	-	200	200	114	187	350	F10 PCD102 M10 x 4	19	25	27	24	M8	85
DN 100-4"	100	350	190	-	220	235	128	201	350	F10 PCD102 M10 x 4	19	25	27	24	M8	110
DN 125-5"	125	-	-	325	250	270	158	247	680	F12 PCD125 M12 x 4	26	34	38	35	M8	240
DN 150-6"	150	-	-	350	285	300	175	264	680	F12 PCD125 M12 x 4	26	34	38	35	M8	380
DN 200-8"	200	-	-	400	340	375	245	334	750	F14 PCD140 M16 x 4	32	42	43	40	M8	540
DN 250-10"	250	-	-	450	405	450	285	-	-	F14 PCD140 M16 x 4	32	42	43	40	M8	950
DN 300-12"300	-	-	-	500	460	515	336	-	-	F14 PCD140 M16 x 4	32	42	43	40	M8	1200
DN 350-14"350	-	-	-	550	520	580	347	-	-	F16 PCD165 M20 x 4	46	60	63	60	M8	-
DN 400-16"400	-	-	-	600	525	585	386	-	-	F25 PCD254 M16 x 8	55	72	73	70	M8	-

#### HMOTNOSTI [Kg]

ZÁST. DÉLKA	DN 15	DN 20	DN 25	DN 32	DN 40	DN 50	DN 65	DN 80	DN 100	DN 125	DN 150	DN 200	DN 250	DN 300
F1	3	4	5	7	9	12	19	26	33	-	-	-	-	-
F4	3	3	4	6	8	11	15	20	29	-	-	-	-	-
F5	-	-	-	-	-	-	-	-	-	58	75	137	220	290

#### ZÁVISLOST TLAKU NA TEPLOTĚ



#### OBJEDNACÍ ČÍSLO 0 4 T T T -15-40

- jmenovitý tlak – PN16, nebo PN40
- jmenovitá světlost – DN15 – 400
- těsnění tělesa – T – PTFE
  - R – PTFE + 25% skelných vláken
  - S – PTFE + 25% uhlíku + 5% grafitu
  - G – grafit
- ucpávka hřídele – T – PTFE
  - R – PTFE + 25% skelných vláken
  - S – PTFE + 25% uhlíku + 5% grafitu
  - G – grafit
- sedla koule – T – PTFE
  - R – PTFE + 25% skelných vláken
  - S – PTFE + 25% uhlíku + 5% grafitu
  - X – PTFE + 50% nerezové oceli
- materiál tělesa – 2 – šedá litina GG25
  - 4 – uhlíkatá ocel 1.0619
  - 6 – nerezová ocel 1.4408
  - 5 – jiný
- stavební délka – 0 – F4/F5
  - 1 – 150 lbs
  - 2 – F1
  - 3 – 300 lbs