



Špirálové kompresory SCR-XA

príkony 2,2 - 30 kW

čínsko-japonské joint venture pre výrobu efektívnych kompresorov



SCR - kompresory pre 21. storočie

Shanghai Screw Compressor Co., Ltd (SCR) je výrobná spoločnosť založená v roku 2000 zameraná na inovácie, výskum, vývoj, výrobu, predaj a poskytovanie služieb v oblasti priemyselných kompresorov. Výrobný závod SCR je moderným podnikom, kde pôsobí viac ako 250 zamestnancov na ploche cez 80.000 m². Vyše 10 % personálu tvorí inžinierska divízia so zameraním na vývoj a výskum.

Produktové portfólio SCR je tvorené energeticky úspornými skrutkovými kompresormi, a to vrátane bezolejových a dvojestupňových riešení. Firma SCR zaisťuje výrobu v súlade so štandardmi ISO 9001, je držiteľom certifikátov CE pre európsky trh, UL pre americký trh, Class Zero certifikáciou pre bezolejové stroje a výkonnosť všetkých vyrobených strojov je kontrolovaná auditmi SGS.

Po viac ako 20 rokoch vývoja uzavrelo SCR strategickú kooperáciu s mnohými partnermi a jej produkty sú exportované do viac ako 80 krajín po celom svete.

V roku 2018 začalo SCR strategickú spoluprácu vo forme joint-venture s japonským výrobcom Anest Iwata, ktorý implementoval v SCR svoj systém kontroly riadenia kvality a technológií, čo pomáha vyvíjať a prinášať na trh nové, energeticky úsporné riešenia a ešte viac spoľahlivejšie kompresory.



80.000

metrov štvorcových
výrobnej plochy



83

krajín s obchodným
zastúpením



50.000

používateľov
kompresorov



140.000

kusov vyrobených
kompresorov od 2000

Bezolejový vzduch triedy 0

Kvalita stlačeného vzduchu je definovaná normou ČSN ISO 8573-1. Táto norma stanovuje triedy kvality vzduchu z hľadiska jednotlivých nečistôt: vody, pevných nečistôt a oleja.

Výstupný obsah oleja špirálových kompresorov radu SCR-XA dosahuje podľa tejto normy najvyššiu možnú triedu 0 a je certifikovaný renomovanou notifikovanou osobou TÜV Rheinland.

Trieda	Pevné nečistoty			Voda	Olej
	Počet pevných nečistôt na m ³			Tlakový rosný bod	Koncentrácia
	0,1 - 0,5 µm	0,5 - 1,0 µm	1,0 - 5,0 µm	°C	mg/m ³
0	podľa požiadaviek zákazníka alebo dodávateľa a oveľa prísnejšie ako trieda 1				
1	≤ 20000	≤ 400	≤ 10	≤ -70	≤ 0,01
2	≤ 400000	≤ 6000	≤ 100	≤ -40	≤ 0,1
3	-	≤ 90000	≤ 1000	≤ -20	≤ 1
4	-	-	≤ 10000	≤ +3	≤ 5
5	-	-	≤ 100000	≤ +7	-
6	≤ 5 mg/m ³			≤ +10	-

Aplikácia bezolejového vzduchu

Stále viac užívateľov vyžaduje od kompresorov najvyššiu možnú kvalitu stlačeného vzduchu. To platí dvojnásobne pre obsah oleja, ktorý je nežiaduci v mnohých aplikáciách v oblasti priemyslu a služieb.



Stomatológia a nemocnica



Farmácia



Laboratóriá



Výroba polovodičov



Nápojový priemysel



Lakovne



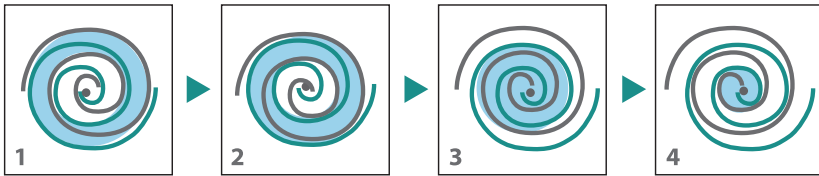
Plastikárstvo



Potravinárstvo

Funkčné princípy

Špirálový kompresor vyrába stlačený vzduch na princípe objemového stláčania v špirálovom bloku, ktorý je tvorený pevnou a pohyblivou špirálou. Pohyblivá špirála vykonáva krúživý pohyb, pri ktorom je vzduch nasávaný z okolia do priestoru medzi oboma špirálami z vonkajšej obvodovej strany. Počas pohybu je vzduch unášaný smerom k stredu sústrosjenstva, pričom sa znižuje jeho objem a zvyšuje tlak.



Hlavné prednosti kompresorov SCR-XA

- ✓ bezolejový vzduch triedy 0
- ✓ extrémne nízka hlučnosť
- ✓ vysoko kvalitné bloky ANEST IWATA
- ✓ trvalá dodávka vzduchu
- ✓ jednoduchá konštrukcia
- ✓ minimálne náklady na údržbu

Špičkové špirálové bloky

Kompresory SCR-XA používajú špirálové bloky od najväčšieho svetového výrobcu, japonskej firmy ANEST IWATA. Všetky bloky sú vyrábané robotickou výrobnou linkou a zaisťujú tak prvotriednu kvalitu a vynikajúce technické parametre.



Modely s príkonmi až do 30 kW

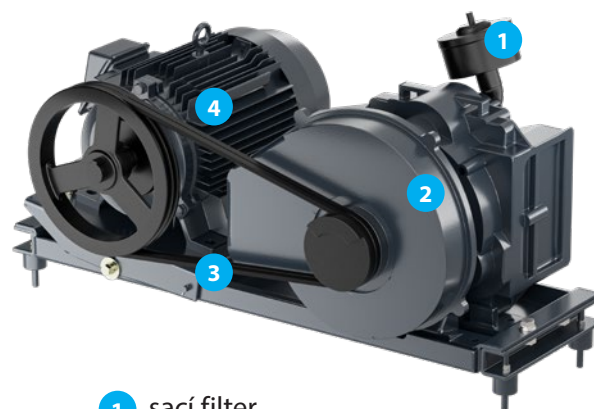


Špirálové kompresory radu SCR-XA sú k dispozícii v širokej škále výkonov zahrňujúci menovité príkony strojov od 2,2 až do 30 kW.

Počnúc modelom SCR7XA sú kompresory dodávané v tzv. multi-verzii a sú vybavené niekoľkými špirálovými blokmi.

Toto usporiadanie umožňuje prispôsobiť dodávku vzduchu aktuálnej spotrebe riadeným zapínaním kompresorových jednotiek.

Konštrukčné usporiadanie



- 1 sací filter
- 2 špirálový blok
- 3 klinové remene
- 4 elektromotor
- 5 chladič vzduchu
- 6 ventilátory
- 7 poistný ventil
- 8 tlakové a teplotné čidlo

Moderná elektronická riadiaca jednotka

Ovládanie kompresorov radu SCR-XA zaisťuje moderná elektronická riadiaca jednotka SCR9000 disponujúca jednoduchým ovládaním pomocou farebného 7" dotykového displeja alebo pomocou ôsmich navigačných tlačidiel. Jednotka SCR9000 disponuje mnohými užitočnými funkciami na sledovanie stavu kompresora, možnosťami prevádzkových a servisných nastavení a potrebnými alarmami.



Možnosti jednotky SCR9000

- ✓ farebný dotykový displej
- ✓ obrazovka 7"
- ✓ meranie spotreby energie
- ✓ riadenie siete až 16 kompresorov
- ✓ komunikácia Modbus RS485
- ✓ 4 tlakové pásma
- ✓ týždenné plánovanie chodu
- ✓ automatický reštart

Pre kompresory SCR-XA s niekoľkými špirálovými blokmi zaisťuje riadiaca jednotka SCR9000 ich postupné automatické zapínanie a vypínanie podľa požiadaviek spotreby vzduchu. Tým dochádza k značnej optimalizácii chodu. Navyše je pri chode zohľadnený prevádzkový stav jednotiek, tak aby boli rovnomerne zaťažované.

Technická data

Obj. č.	Príkon	Celkový príkon	Tlak	Výkon*	Výstup	Hlučnosť
	(kW)	(kW)	(bar)	(Nm ³ /h)		dB(A)
SCR-2/7XA	2,2	2,2	7	15,0	1/2"	55
SCR-2/8XA			8	14,4		
SCR-2/10XA			10	12,0		
SCR-4/7XA	3,7	3,7	7	25,2	3/4"	60
SCR-4/8XA			8	24,0		
SCR-4/10XA			10	21,0		
SCR-7/7XA	2×3,7	7,4	7	50,4	1"	60
SCR-7/8XA			8	48,0		
SCR-7/10XA			10	42,0		
SCR-11/7XA	3×3,7	11,1	7	73,8	1"	65
SCR-11/8XA			8	72,0		
SCR-11/10XA			10	60,0		
SCR-15/7XA	4×3,7	14,8	7	98,4	1"	70
SCR-15/8XA			8	96,0		
SCR-15/10XA			10	84,0		
SCR-22/7XA	6×3,7	22,2	7	157,2	1"	72
SCR-22/8XA			8	156,0		
SCR-22/10XA			10	126,0		
SCR-30/7XA	8×3,7	29,6	7	211,2	1"	74
SCR-30/8XA			8	210,0		
SCR-30/10XA			10	168,0		

* objemový výkon je meraný podľa normy ISO 1217, príloha C



Rozmery a hmotnosti

Model	Dĺžka (mm)	Šírka (mm)	Výška (mm)	Hmotnosť (kg)
SCR-2XA	550	470	770	110
SCR-4XA	1 100	650	980	230
SCR-7XA	1 200	650	998	280
SCR-11XA	1 300	800	1 403	450
SCR-15XA	1 300	800	1 808	650
SCR-22XA	1 400	1 300	1 410	900
SCR-30XA	1 400	1 300	1 808	1 300

Minimálna údržba a servis

Špirálové kompresory sa vyznačujú veľmi jednoduchou konštrukciou s absenciou systému olejového okruhu. To všetko výrazne eliminuje pravidelnú údržbu na absolútne minimum úkonov.

Údržbu a servis kompresorov SCR-XA zaisťuje rozsiahla sieť servisných partnerov, tak aby boli všetky potrebné služby k dispozícii čo najrýchlejšie a s minimálnymi nákladmi na výjazdy technikov.



Prenajmite si kompresor na 5 rokov!

Vďaka nášmu programu SCRent už nemusíte do nového kompresora investovať vysoké finančné prostriedky na jeho zakúpenie. V kooperácii s Raiffeisenbank ponúkame moderný spôsob financovania pomocou dlhodobého prenájmu stroja na 5 rokov a jeho splácanie pomocou mesačných splátok.



- zaobstaráte si **nový kompresor ihneď** a bez nutnosti uvoľňovať väčšie sumy peňazí na investície
- mesačné splátky nájmu sú **priamymi firemnými nákladmi** a netýkajú sa ich odpisy v účtovníctve
- **jasné náklady na 5 rokov** - v rámci splátky SCRent sú "all inclusive" všetky náklady na kompresor okrem energie

Čo je v splátke nájmu?

Nájom SCRent je komplexnou finančnou službou, ktorá zahŕňa všetky náklady spojené s prevádzkou kompresora a technológií na úpravu stlačeného vzduchu. Jediné čo si zákazník hradí sám je spotrebovaná elektrická energia.

Mesačná splátka nájmu nie je len cenou stroja vynásobenou 60 splátkami, ale SCRent zahŕňa všetko čo Vás počas prevádzky kompresora za 5 rokov čaká:

	cena vybraného modelu špirálového kompresora SCR		pravidelná údržba po celú dobu nájmu je už v cene a to bez obmedzenia počtu prevádzkových hodín
	cena vybraných typov zariadení na úpravu vzduchu		postaráme sa o bezplatnú ekologickú likvidáciu olejov a filtračných vložiek
	v rámci nájmu máte zahrnuté zaujímavé zľavy na obstarávané zariadenia, náhradné diely a oleje		nájom tiež zahŕňa potrebné revízie tlakových nádob
	v cene je transport všetkých zariadení na miesto inštalácie		všetky náklady na havárie počas nájmu sú našou starosťou; havarijný servis je súčasťou nájmu
	všetky kompresory a zariadenia na úpravu vzduchu odborne nainštalujeme		kompresory a zariadenia na úpravu vzduchu sú celý čas poistené proti poškodeniu či odcudzeniu
	preškólime obsluhu pre zaistenie správnej prevádzky a základnej údržby technológie		... a po uplynutí 5 rokov si môžete kompresor odkúpiť za zostatkovú cenu

www.scr-kompresory.cz

Dovozca kompresorov SCR
pre Českú a Slovenskú republiku:



VSK Profi, s.r.o.
Hřbitovní 1324/27a
312 00 Plzeň - Doubravka

T +420 377 152 230
+420 377 152 211
E info@scr-kompresory.cz

Váš odborný predajca: