

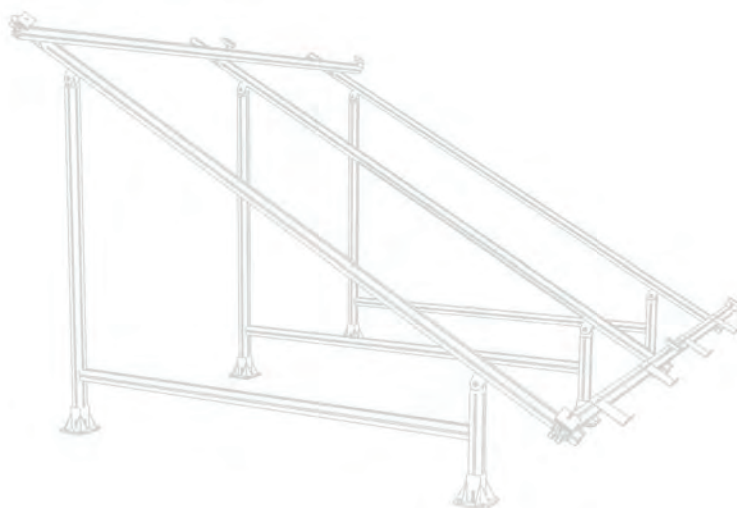
PV série

edice 13



 Alusic

SYSTÉM PRO SOLÁRNÍ PANELE





Systém ALUSIC je synonymem pro širokou škálu příslušenství pro extrudované hliníkové profily. Společnost Alusic využívá nejmodernější technologie pro 2D / 3D modelování a rychlé prototypování pomocí 3D tiskáren (FDM Fused Deposition Modeling).

Úspory energie a využívání obnovitelných zdrojů energie jsou dnes velmi aktuální.

Extrudované profily ALUSIC poskytují rozsáhlé výhody ve srovnání s tradičními materiály, jako je ocel, například:

- Výrazně snížená hmotnost konstrukcí
- Vysoká odolnost proti korozi
- Vysoká mechanická pevnost
- Snadná tvorba struktur
- Moderní vzhled a množství příslušenství
- Diamagnetický materiál
- Snadno recyklovatelný materiál

## SYMBOLY



Produkt vhodný pro profily série 40 s drážkou 8 AC



Produkt vhodný pro profily série 45 s drážkou 10 BH



Produkt vhodný pro profily s drážkou 20 PV



Balení



Zatížení

**NOVINKA**

Novinka

**NEREZ**

Výrobek z nerezové oceli

**OCEL**

Výrobek z galvanizované oceli

**PATENT**

Patentovaný výrobek

## KONSTRUKČNÍ PROFILY ALUSIC

Všechny profily z programu ALUSIC jsou vyrobeny extruzí z hliníkové slitiny EN-AW6060/6063 (Al Mg Si 0,5) nebo na dotaz ze slitiny EN-AW 6063. Metalurgický stupeň je T5/T6 (tepelné zpracování, temperace a umělé stárí) k zajištění dlouhodobé absolutní stability materiálu po dobu mnoha let. Profily jsou dodávány v provedení ze surového hliníku. Na dotaz je možné profily dodat s anodizovaným povrchem, což zajišťuje extrémní odolnost proti korozi a výrazně lepší estetický dojem. Výrobní tolerance pro profily jsou v souladu s technickými normativy pro přesné hliníkové profily UNI-EN 12020-2.

## SLOŽENÍ SLITIN

Slitina	Cu	Fe	Mn	Mg	Si	Zn	Cr	Ti	Al
6060	0,10	0,1-0,3	0,10	0,35-0,6	0,3-0,6	0,15	0,05	0,10	od 98 % do 99 %
6063	0,10	0,35	0,10	0,45-0,9	0,2-0,6	0,10	0,10	0,10	od 97,5% do 98,5%

## MECHANICKÉ VLASTNOSTI

Slitina	Rm (N/mm <sup>2</sup> )	Rp0,2 (N/mm <sup>2</sup> )	Prodloužení A (%)	Tvrdost HB
6060	190	150	8	70
6063	215	170	8	75

## FYZIKÁLNÍ VLASTNOSTI

Modul pružnosti	69 000	E (N/mm <sup>2</sup> )
Elektrická vodivost	0,033	$\rho$ ( $\Omega$ mm <sup>2</sup> /m)
Teplotní vodivost	210	$\lambda$ W/mK
Teplota tání	615 - 655	T <sub>m</sub> (C°)
Koeficient tepelné roztažnosti	25 × 10 <sup>-6</sup>	$\alpha$ (K <sup>-1</sup> )

Systém ALUSIC je certifikován dle ISO 9001:2008 po dobu více než 10 let díky kontinuálnímu vývoji a systému řízení managementu a výroby. Dále je systém vyráběn v souladu se směrnicí EN 1090 požadované pro strukturální komponenty všech typů budov.

Díky splnění obou uvedených směrnic jsou profily a ostatní příslušenství systému ALUSIC označovány značkou CE a splňují veškeré požadavky rozličných aplikací v průmyslovém sektoru, stavebnictví a strojírenství.

**Upozornění:** Certifikace dle EN 1090 je povinná pro dodavatele strukturálních materiálů a bez její certifikace a testování je aplikace ve stavebnictví zakázána.



## Hliníkové profily

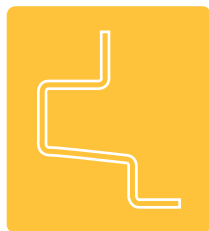
	str. 7  <b>Profil 20x62</b> 84.106.009G	str. 8  <b>Profil 20x40</b> 084.106.010G	str. 9  <b>Profil 50x40</b> 084.106.012G	str. 10  <b>Profil 32x32</b> 084.101.030G	str. 10  <b>Profil 45x45</b> 084.101.042G	str. 11  <b>Profil 45x45</b> 084.101.047G
	str. 11  <b>Profil 45x60</b> 084.101.041G	str. 12  <b>Profil 45x90</b> 084.101.029G	str. 12  <b>Profil 45x90</b> 084.106.802G	str. 13  <b>Profil 45x110</b> 084.106.804G	str. 13  <b>Spojovací profil</b> 084.106.803G	

## Spojovací materiál

	str. 14  <b>Fixační šrouby</b>	str. 16  <b>Matice AC 45-8</b>	str. 16  <b>Matice AC 45-8 s pružinou</b>	str. 17  <b>Matice BH 45-10</b>	str. 18  <b>Matice PV 20</b>	str. 18  <b>Matice PV 20 s pružinou</b>
	str. 19  <b>Podložky</b>	str. 19  <b>Nýt s těsnícím kroužkem</b>	str. 20  <b>Samořezné šrouby</b>	str. 21  <b>Záslepky hlav šroubů</b>		

	str. 22  <b>Kyvná spojka 45x45</b>	str. 22  <b>Fixační úhelníky</b>	str. 24  <b>Vysoké úhelníky</b>	str. 25  <b>Přímé spojky do drážky profilů</b>	str. 29  <b>Kyvné závěsy</b>	str. 29  <b>Kolmé spojky do drážky profilů</b>
	str. 30  <b>Těsnící pásy</b>	str. 30  <b>Těsnění do drážek profilů</b>	str. 31  <b>Podstavce</b>	str. 31  <b>Podstavce dvojdišné</b>	str. 32  <b>Antivibrační podstavce</b>	str. 32  <b>Antivibrační podložka</b>

## Držáky profilů



<p>str. 33</p>  <p>Úhelník 90°</p>	<p>str. 33</p>  <p>Držáky pro taškové střechy</p>	<p>str. 35</p>  <p>Držáky pro taškové střechy</p>	<p>str. 37</p>  <p>Držáky na střešní latě</p>	<p>str. 37</p>  <p>Držáky pro falcované plechy</p>	<p>str. 38</p>  <p>Držáky pro vlnitý plech</p>
<p>str. 39</p>  <p>Držáky pro trapézový plech</p>	<p>str. 40</p>  <p>Úchyty pro plechové střechy</p>	<p>str. 43</p>  <p>Úchyty pro závitové tyče</p>			







## Materiál pro připevnění panelů



<p>str. 45</p>  <p>Boční zarážky panelů</p>	<p>str. 45</p>  <p>Středové zarážky panelů</p>	<p>str. 46</p>  <p>Zarážky profilů 32x32</p>	<p>str. 46</p>  <p>Zarážky profilů 45x45</p>	<p>str. 47</p>  <p>Zarážky profilů 45x60</p>
---	--	--	---	--

## Trojúhelníkové stojany panelů



<p>str. 48</p>  <p>Stojany SPV1 35°</p>	<p>str. 48</p>  <p>Stojany SP1 10°</p>	<p>str. 49</p>  <p>Stojany SP1 35°</p>	<p>str. 49</p>  <p>Stojany SP21 35°</p>	<p>str. 50</p>  <p>Stojany SP2 35°</p>	<p>str. 50</p>  <p>Stojany SPZ2 35°</p>
--	---	---	---	---	--



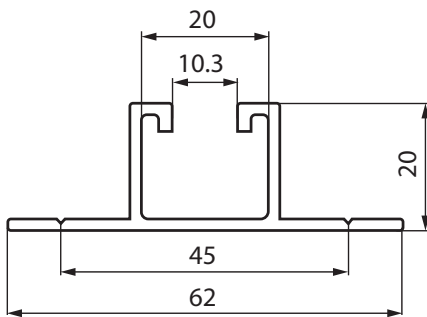
20x62

BH  
10  
45

Obj. č.	lx cm <sup>4</sup>	ly cm <sup>4</sup>	wx cm <sup>3</sup>	wy cm <sup>3</sup>	mm <sup>2</sup>	kg/m
<b>084.106.009G</b>	1,04	4,80	1,04	1,55	214	0,58

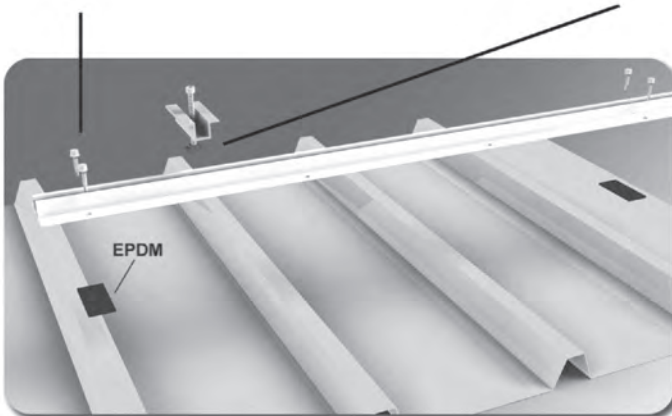


Materiál: hliník  
Barva: přírodní  
Délka profilu: 6000 mm



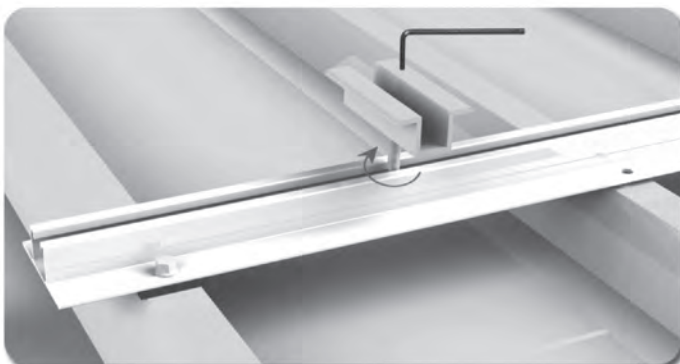
Obj. č.: 084.106.157

Obj. č.: 084.302.029



### Profil pro montáž na střešní krytinu.

Rychlé a cenově výhodné řešení pro instalaci solárních panelů na střechy z trapézového plechu.



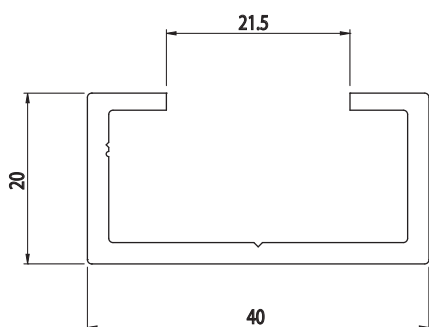


20x40

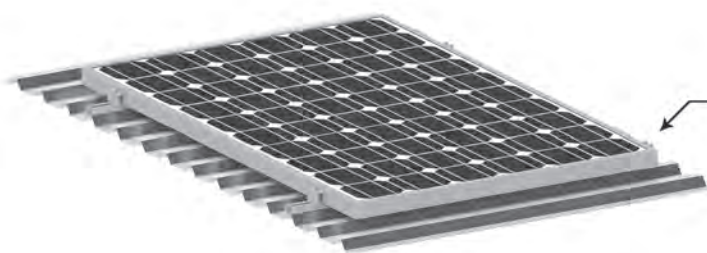


Obj. č.	lx cm <sup>4</sup>	ly cm <sup>4</sup>	wx cm <sup>3</sup>	wy cm <sup>3</sup>	mm <sup>2</sup>	kg/m
<b>084.106.010G</b>	1,08	4,66	1,08	2,33	214	0,58

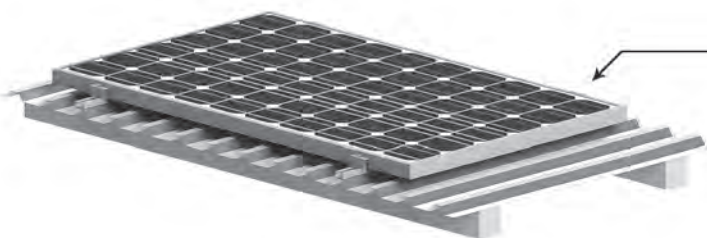
Materiál: hliník  
 Barva: přírodní  
 Délka profilu: 6000 mm



### Montáž přímo na trapézový plech



### Montáž na střešní latě







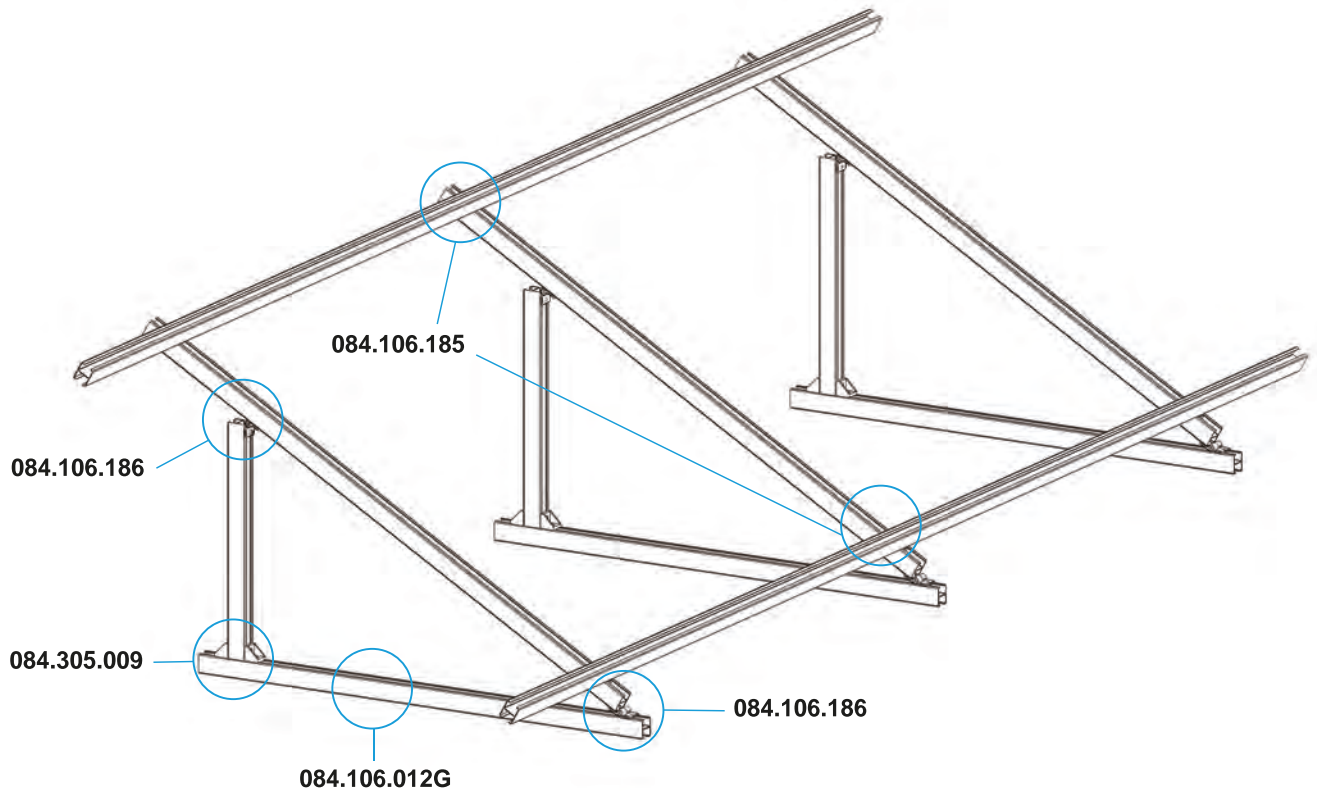
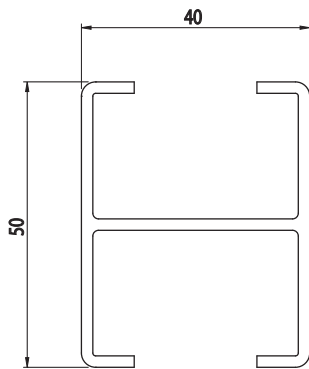
**50x40**

PV  
20



Obj. č.	lx cm <sup>4</sup>	ly cm <sup>4</sup>	wx cm <sup>3</sup>	wy cm <sup>3</sup>	mm <sup>2</sup>	kg/m
<b>084.106.012G</b>	7,20	9,06	2,90	4,50	325,70	0,88

Materiál: hliník  
 Barva: přírodní  
 Délka profilu: 6000 mm



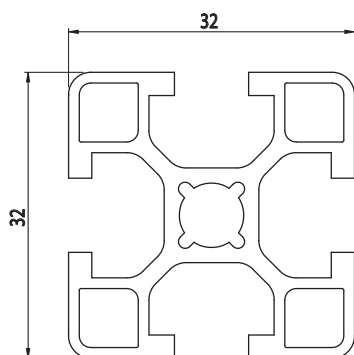


## 32x32

AC  
8  
45

Obj. č.	lx cm <sup>4</sup>	ly cm <sup>4</sup>	wx cm <sup>3</sup>	wy cm <sup>3</sup>	mm <sup>2</sup>	kg/m
<b>084.101.030G</b>	3,23	3,23	2,02	2,02	339	0,87

Materiál: hliník  
Barva: přírodní  
Délka profilu: 6040 mm



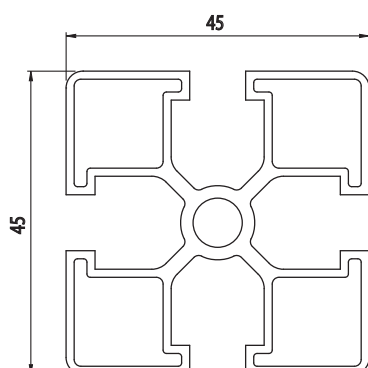
Záslepka			
Obj. č.	Materiál	g	Barva
<b>084.201.029</b>	PA	3	■
<b>084.201.029G</b>	PA	3	■

## 45x45

AC  
8  
45

Obj. č.	lx cm <sup>4</sup>	ly cm <sup>4</sup>	wx cm <sup>3</sup>	wy cm <sup>3</sup>	mm <sup>2</sup>	kg/m
<b>084.101.042G</b>	8,09	8,09	3,59	3,59	430	1,25

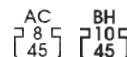
Materiál: hliník  
Barva: přírodní  
Délka profilu: 6040 mm



Záslepka			
Obj. č.	Materiál	g	Barva
<b>084.201.012</b>	PA	7	■
<b>084.201.012G</b>	PA	7	■

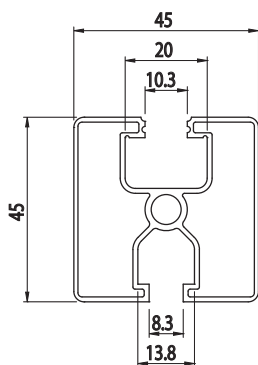


## 45x45



Obj. č.	lx cm <sup>4</sup>	ly cm <sup>4</sup>	wx cm <sup>3</sup>	wy cm <sup>3</sup>	mm <sup>2</sup>	kg/m
<b>084.101.047G</b>	7,32	6,49	3,25	2,88	330	0,92

Materiál: hliník  
Barva: přírodní  
Délka profilu: 6040 mm



Záslepka

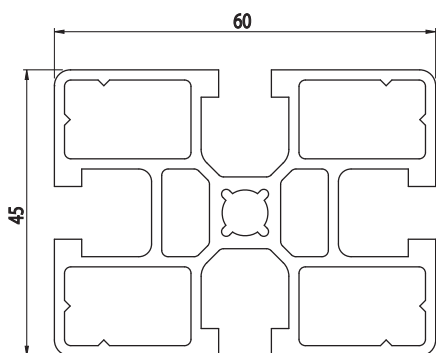
Obj. č.	Materiál	g	Barva
<b>084.201.012</b>	PA	7	■
<b>084.201.012G</b>	PA	7	■

## 45x60



Obj. č.	lx cm <sup>4</sup>	ly cm <sup>4</sup>	wx cm <sup>3</sup>	wy cm <sup>3</sup>	mm <sup>2</sup>	kg/m
<b>084.101.041G</b>	25,43	14,99	8,48	6,66	750	2,04

Materiál: hliník  
Barva: přírodní  
Délka profilu: 6040 mm



Záslepka

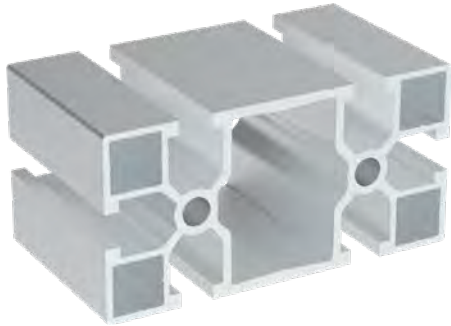
Obj. č.	Materiál	g	Barva
<b>084.201.018</b>	PA	3	■
<b>084.201.018G</b>	PA	3	■



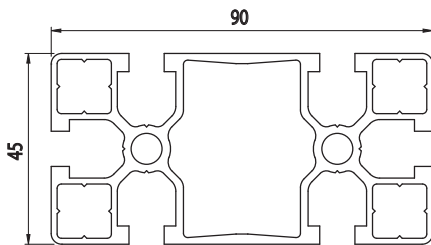
45x90

AC  
8  
45

Obj. č.	lx cm <sup>4</sup>	ly cm <sup>4</sup>	wx cm <sup>3</sup>	wy cm <sup>3</sup>	mm <sup>2</sup>	kg/m
<b>084.101.029G</b>	73,39	20,21	16,31	8,99	922	2,49



Materiál: hliník  
Barva: přírodní  
Délka profilu: 6040 mm



Záslepka			
Obj. č.	Materiál	g	Barva
<b>084.201.019</b>	PA	12	■
<b>084.201.019G</b>	PA	12	■

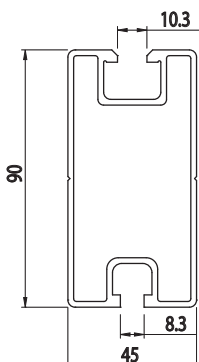
45x90

BH  
10  
45 AC  
8  
45

Obj. č.	lx cm <sup>4</sup>	ly cm <sup>4</sup>	wx cm <sup>3</sup>	wy cm <sup>3</sup>	mm <sup>2</sup>	kg/m
<b>084.106.802G</b>	74,40	20,20	16,20	9,00	709	1,92



Materiál: hliník  
Barva: přírodní  
Délka profilu: 6000 mm





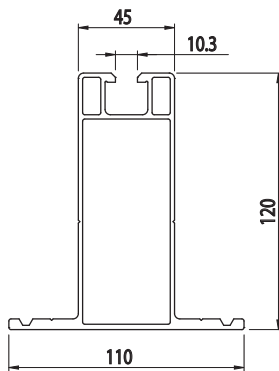
## 45x110

BH  
10  
45



Obj. č.	lx cm <sup>4</sup>	ly cm <sup>4</sup>	wx cm <sup>3</sup>	wy cm <sup>3</sup>	mm <sup>2</sup>	kg/m
<b>084.106.804G</b>	236,20	72,00	33,70	12,90	1 113	3,00

Materiál: hliník  
Barva: přírodní  
Délka profilu: 6000 mm

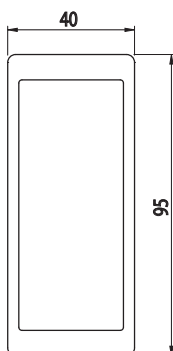


## SPOJOVACÍ PROFIL PRO 084.106.804G



Obj. č.	lx cm <sup>4</sup>	ly cm <sup>4</sup>	wx cm <sup>3</sup>	wy cm <sup>3</sup>	mm <sup>2</sup>	kg/m
<b>084.106.803G</b>	149,20	26,90	31,40	13,50	1 189	3,20

Materiál: surový hliník bez anodizace  
Barva: přírodní  
Délka profilu: 6000 mm





## FIXAČNÍ ŠROUBY

## OCEL



Obj. č.	Popis	d	A	D	B	s	g
<b>084.301.002</b>	M8 × 16	M8	16	13	5	5	8
<b>084.301.003</b>	M8 × 20	M8	20	13	5	5	10
<b>084.301.004</b>	M8 × 25	M8	25	13	5	5	12
<b>084.301.038</b>	M8 × 30	M8	30	13	5	5	15
<b>084.301.013</b>	M8 × 35	M8	35	13	5	5	18
<b>084.301.005</b>	M8 × 40	M8	40	13	5	5	18
<b>084.301.006</b>	M8 × 50	M8	50	13	5	5	20
<b>084.301.007</b>	M8 × 60	M8	60	13	5	5	24

Materiál: galvanizovaná ocel

Upozornění: šrouby z galvanizované oceli mají omezenou životnost vzhledem k povětrnostním vlivům



## FIXAČNÍ ŠROUBY

## NEREZ



Obj. č.	Popis	d	A	D	B	s	g
<b>084.301.032</b>	M8 × 12	M8	12	13	8	6	8
<b>084.301.029</b>	M8 × 16	M8	16	13	8	6	11
<b>084.301.025</b>	M8 × 20	M8	20	13	8	6	13
<b>084.301.033</b>	M8 × 25	M8	25	13	8	6	15
<b>084.301.031</b>	M8 × 30	M8	30	13	8	6	16
<b>084.301.026</b>	M8 × 35	M8	35	13	8	6	17
<b>084.301.027</b>	M8 × 40	M8	40	13	8	6	20
<b>084.301.030</b>	M8 × 45	M8	45	13	8	6	21
<b>084.301.028</b>	M8 × 50	M8	50	13	8	6	22

Materiál: nerezová ocel





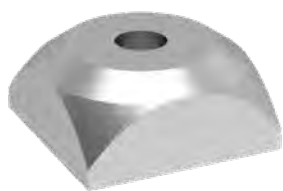
Tabulka pro výběr šroubů a podložek:

		Upevňovací prvky								
		084.305.016	084.409.002 084.409.003	084.305.002 084.305.003	084.106.112	084.106.113 084.106.114 084.106.115 084.106.142 084.106.178	084.106.144 084.106.145	084.106.169	084.106.121	084.106.122 084.106.123 084.106.124 084.106.125
Hliníkové profily	<b>084.101.030G</b> (32×32) 	084.301.032 (M8×12) + podložka 8×24/A2	-	084.301.029 (M8×16)	084.301.029 (M8×16) + podložka 8×24/A2	084.301.029 (M8×16)	084.301.032 (M8×12) + podložka 8×16/A2	084.301.029 (M8×16) + podložka 8×16/A2	084.301.029 (M8×16) + po- dložka 8×24/A2	084.301.029 (M8×16) + podložka 8×24/A2
	<b>084.101.042G</b> (45×45 tenký) 	084.301.029 (M8×16) + podložka 8×24/A2	084.301.025 (M8×20)	084.301.025 (M8×20)	084.301.029 (M8×16)	084.301.025 (M8×20)	084.301.029 (M8×16) + podložka 8×16/A2	084.301.025 (M8×20) + podložka 8×16/A2	084.301.029 (M8×16)	084.301.029 (M8×16)
	<b>084.101.047G</b> (45×45 ultra lehký) 	084.301.029 (M8×16) + podložka 8×24/A2	084.301.025 (M8×20)	084.301.025 (M8×20)	-	-	084.301.029 (M8×16) + podložka 8×16/A2	084.301.025 (M8×20) + podložka 8×16/A2	-	-
	<b>084.101.041G</b> (45×60) 	084.301.029 (M8×16) + podložka 8×24/A2	-	084.301.025 (M8×20)	084.301.029 (M8×16)	084.301.025 (M8×20)	084.301.029 (M8×16) + podložka 8×16/A2	084.301.025 (M8×20) + podložka 8×16/A2	084.301.029 (M8×16)	084.301.029 (M8×16)
	<b>084.106.802G</b> (45×90) 	084.301.029 (M8×16) + podložka 8×24/A2	-	084.301.025 (M8×20)	-	-	084.301.029 (M8×16) + podložka 8×16/A2	084.301.025 (M8×20) + podložka 8×16/A2	-	-
	<b>084.101.029G</b> (45×90) 	084.301.029 (M8×16) + podložka 8×24/A2	084.301.025 (M8×20)	084.301.025 (M8×20)	084.301.029 (M8×16)	084.301.025 (M8×20)	084.301.029 (M8×16) + podložka 8×16/A2	084.301.025 (M8×20) + podložka 8×16/A2	084.301.029 (M8×16)	084.301.029 (M8×16)



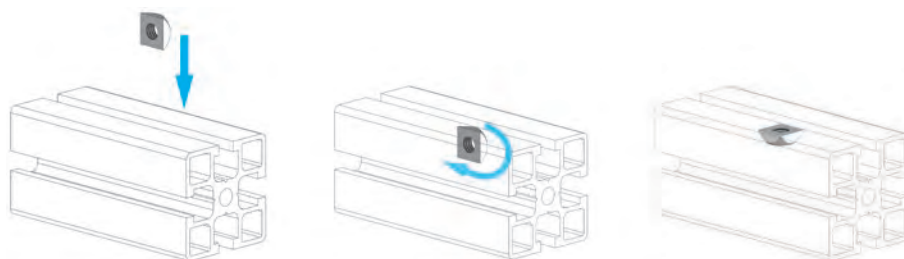
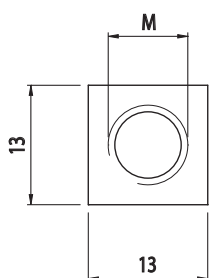
**ČTVERCOVÁ MATICE  
DO DRÁŽEK PROFILŮ**

AC  
8  
45



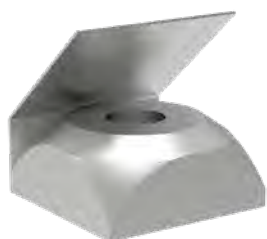
Obj. č.	Popis	Materiál	g
<b>084.302.004</b>	M8	galvanizovaná ocel	3
<b>084.302.037</b>	M8	nerezová ocel	3

Upozornění: matice z galvanizované oceli mají omezenou životnost  
vzhledem k povětrnostním vlivům



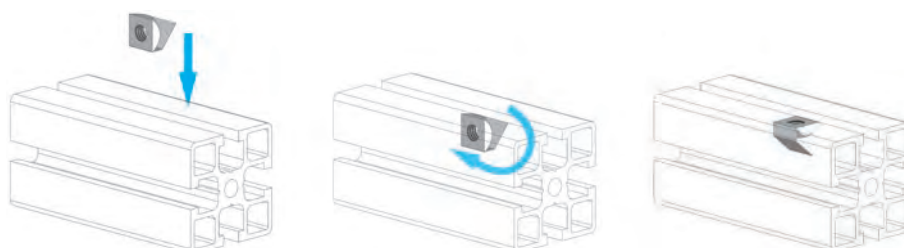
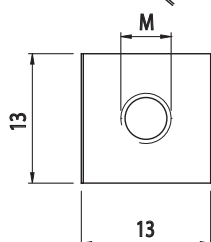
**ČTVERCOVÁ MATICE  
DO DRÁŽEK PROFILŮ S PRUŽINOU**

AC  
8  
45



Obj. č.	Popis	Materiál	g
<b>084.302.009</b>	M8	galvanizovaná ocel	4
<b>084.302.038</b>	M8	nerezová ocel	4

Upozornění: matice z galvanizované oceli mají omezenou životnost  
vzhledem k povětrnostním vlivům





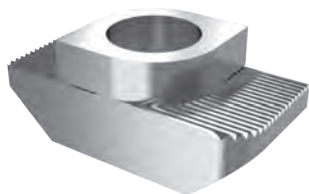


## OBDELNÍKOVÁ KLAĐÍVKOVÁ MATICE DO DRÁŽEK PROFILŮ

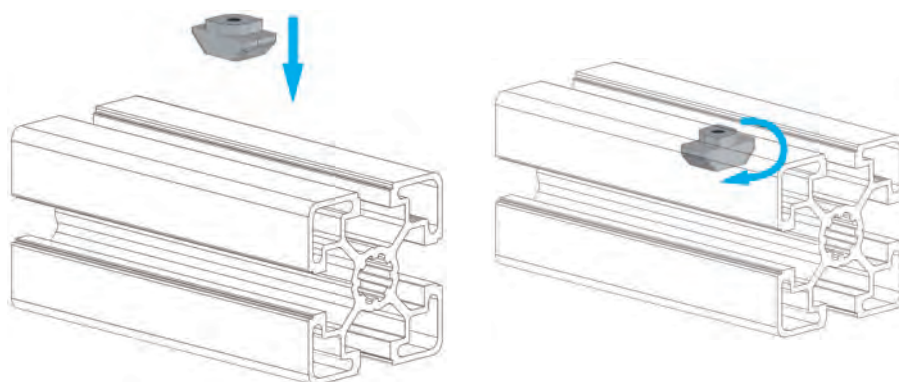
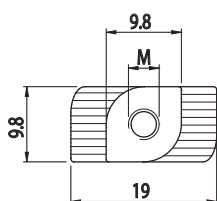
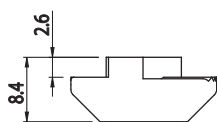
### OCEL

BH  
105  
45

Obj. č.	Popis	Materiál	g
<b>084.302.028</b>	M8	galvanizovaná ocel	7



Upozornění: matice z galvanizované oceli mají omezenou životnost vzhledem k povětrnostním vlivům

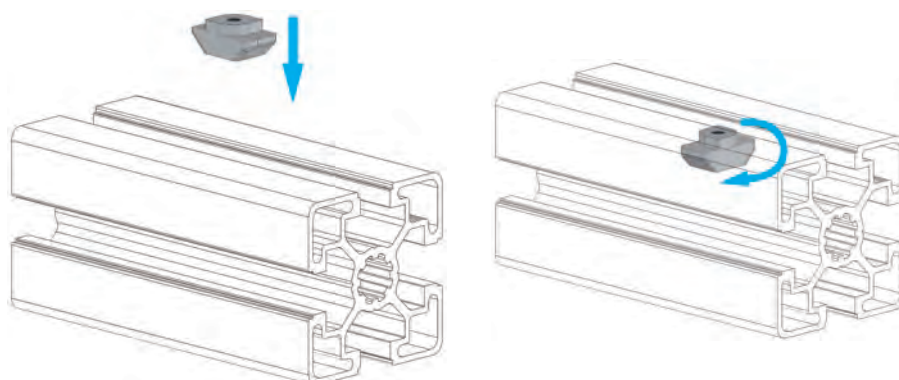
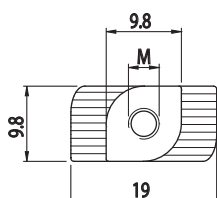
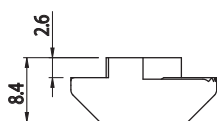
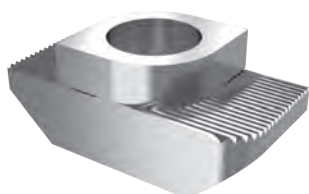


## OBDELNÍKOVÁ KLAĐÍVKOVÁ MATICE DO DRÁŽEK PROFILŮ

### NEREZ

BH  
105  
45

Obj. č.	Popis	Materiál	g
<b>084.302.029</b>	M8	neruzová ocel	7

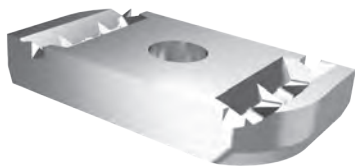




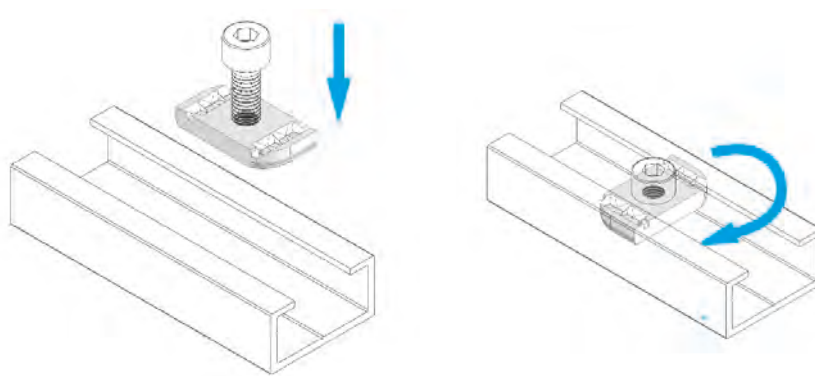
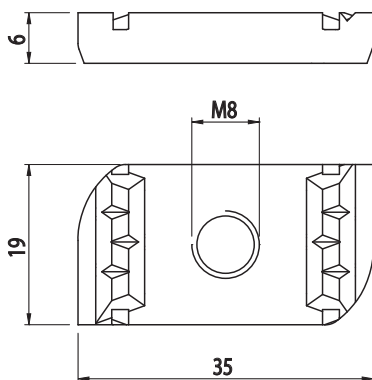
**ČTVERCOVÁ  
MATICE DO DRÁŽEK  
PROFILŮ**



Obj. č.	Popis	Materiál	g
<b>084.302.039</b>	M8	galvanizovaná ocel	25
<b>084.302.041</b>	M8	nerezová ocel	25



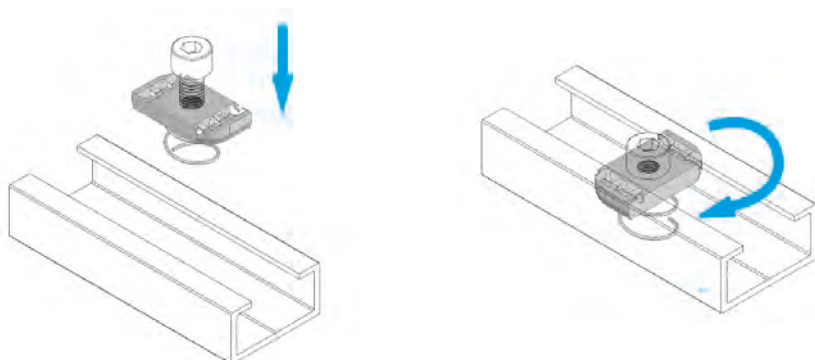
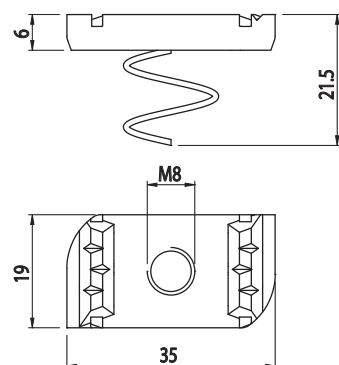
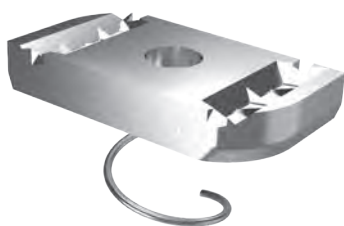
Upozornění: matice z galvanizované oceli mají omezenou životnost vzhledem k povětrnostním vlivům



**ČTVERCOVÁ MATICE  
DO DRÁŽEK PROFILŮ S PRUŽINOU**



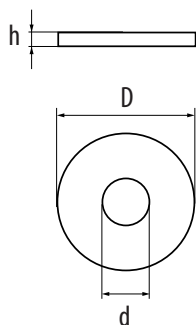
Obj. č.	Popis	Materiál	g
<b>084.302.040</b>	M8	galvanizovaná ocel	25





## PODLOŽKY

### NEREZ



Obj. č.	Popis	D	d	h	g
<b>08UNI6592/A2</b>	8 × 16	16	9	1,5	1
<b>0824UNI6593/A2</b>	8 × 24	24	9	2,0	6

Materiál: nerezová ocel

## NÝT S TĚSNÍCÍM KROUŽKEM



Obj. č.	Popis	g
<b>084.106.157</b>	Průměr nýtu 5,2 mm	2

Materiál: hliník



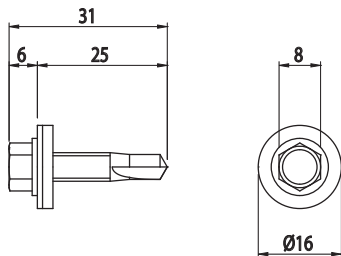
SAMOŘEZNÝ ŠROUB

NEREZ

Obj. č.	Popis	g
<b>084.106.137</b>	V balení s pryžovou podložkou	6



Materiál: nerezová ocel



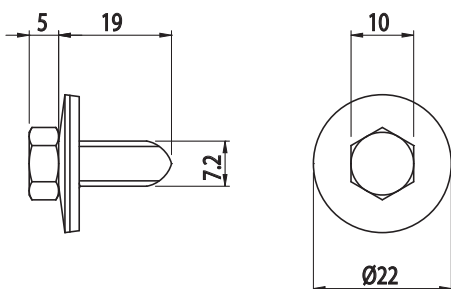
ZASLEPOVACÍ ŠROUB

NEREZ

Obj. č.	Popis	g
<b>084.106.164</b>	S pryžovou podložkou	6



Materiál: nerezová ocel





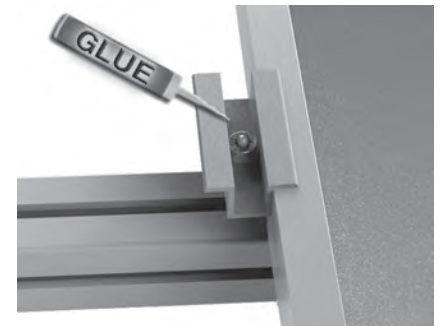
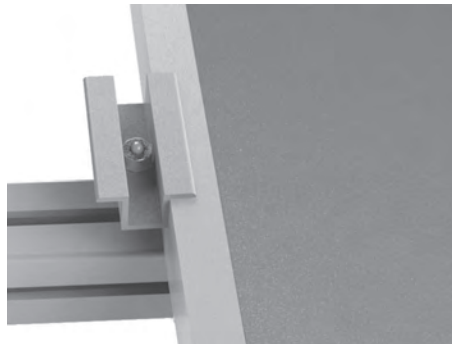
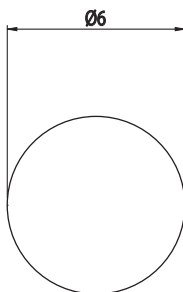
## ZÁSLEPKA

### NEREZ

Obj. č.	Popis	g
<b>084.106.131</b>	Na zabezpečení proti krádeži panelu	1



Materiál: nerezová ocel



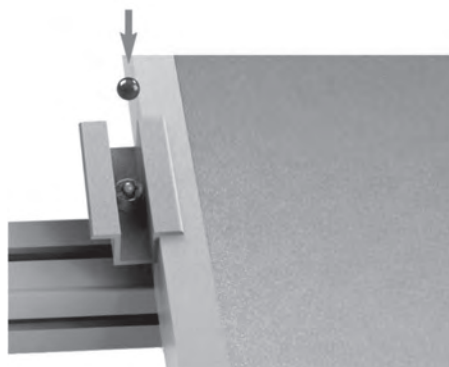
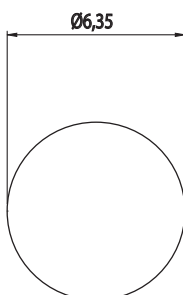
## ZÁSLEPKA

### NEREZ

Obj. č.	Popis	g
<b>084.106.160</b>	Na zabezpečení proti krádeži panelu	1



Materiál: nerezová ocel





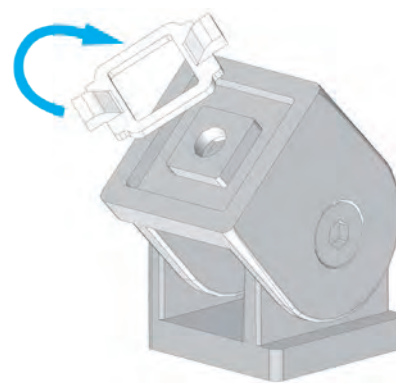
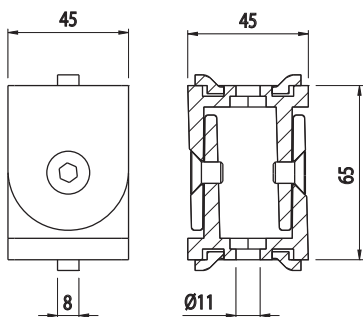
**KYVNÁ SPOJKA 45X45**

AC  
8  
45



Obj. č.	Popis	g
<b>084.311.015</b>	Kyvná spojka s nastavitelným antirotačním dílem	210

Materiál: pískově otryskaný hliník

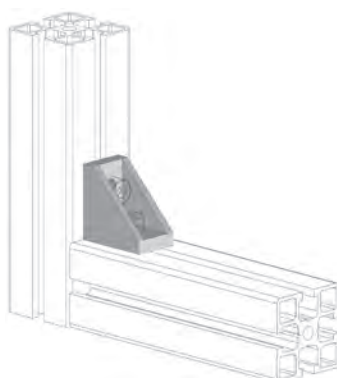
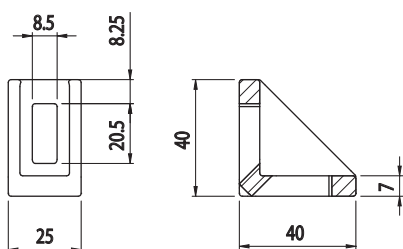


**FIXAČNÍ ÚHELNÍK 25X40**



Obj. č.	Popis	g
<b>084.305.002</b>	Montáž pomocí šroubů M8 x 20, nejsou součástí dodávky	30

Materiál: pískově otryskaný hliník

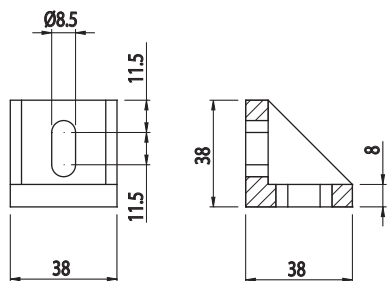


Záslepka

Obj. č.	Materiál	g	Barva
<b>084.206.002</b>	PA	4	■
<b>084.206.002G</b>	PA	4	■

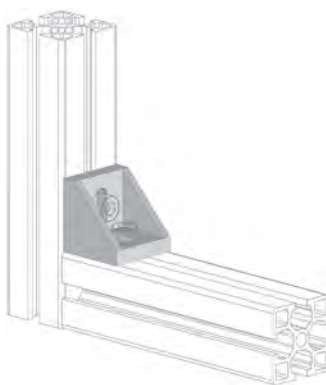


## FIXAČNÍ ÚHELNÍK 38X38

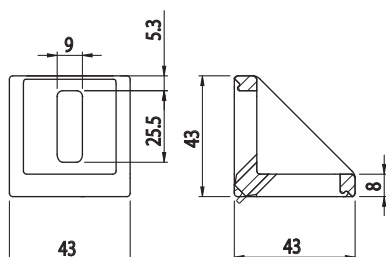


Obj. č.	Popis	g
<b>084.305.009</b>	Montáž pomocí šroubů M8×20, nejsou součástí dodávky	50

Materiál: pískově otryskaný hliník



## FIXAČNÍ ÚHELNÍK 43X43



Obj. č.	Popis	g
<b>084.305.003</b>	Montáž pomocí šroubů M8×20, nejsou součástí dodávky	60

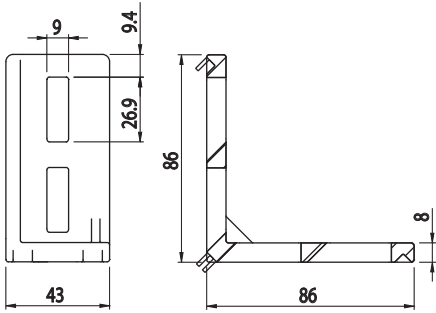
Materiál: pískově otryskaný hliník



Záslepka			
Obj. č.	Materiál	g	Barva
<b>084.206.003</b>	PA	7	■
<b>084.206.003G</b>	PA	7	■

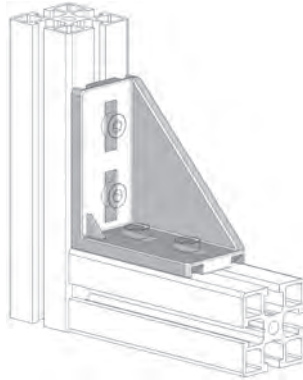


**FIXAČNÍ ÚHELNÍK 43X86**



Obj. č.	Popis	g
<b>084.305.033</b>	Montáž pomocí šroubů M8 × 20, nejsou součástí dodávky	160

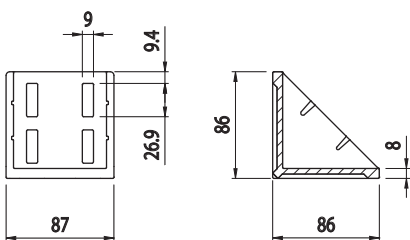
Materiál: pískově otryskaný hliník



Záslepka

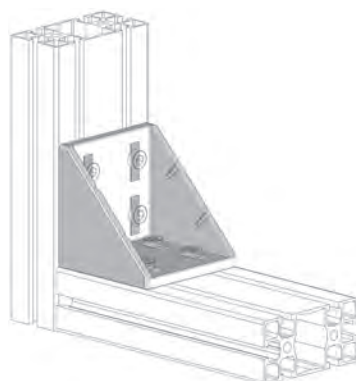
Obj. č.	Materiál	g	Barva
<b>084.206.005</b>	PA	34	■

**FIXAČNÍ ÚHELNÍK 86X86**



Obj. č.	Popis	g
<b>084.305.034</b>	Montáž pomocí šroubů M8 × 20, nejsou součástí dodávky	350

Materiál: pískově otryskaný hliník



Záslepka

Obj. č.	Materiál	g	Barva
<b>084.206.006</b>	PA	30	■





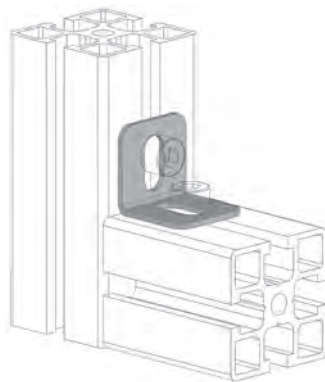
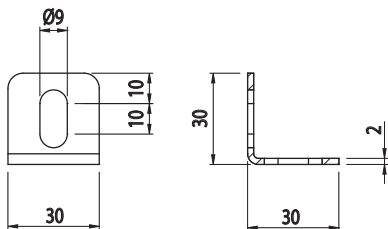
## FIXAČNÍ ÚHELNÍK 30X30

**NEREZ**



Obj. č.	Popis	g
<b>084.305.016</b>	Montáž pomocí šroubů M8 × 16, nejsou součástí dodávky	23

Materiál: nerezová ocel



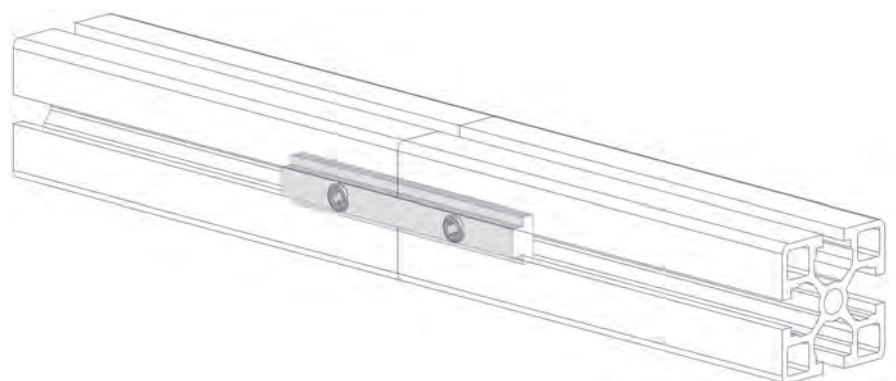
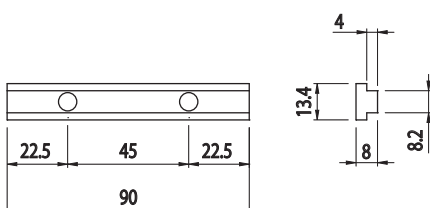
## PŘÍMÁ SPOJKA 90 mm

AC  
8  
45



Obj. č.	Popis	g
<b>084.307.005</b>	Kompletní se 2 šrouby M8 × 14	60

Materiál: galvanizovaná ocel

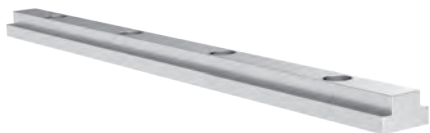




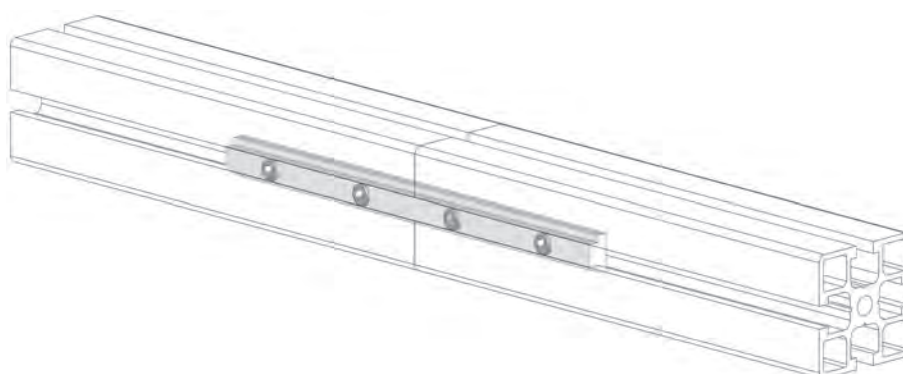
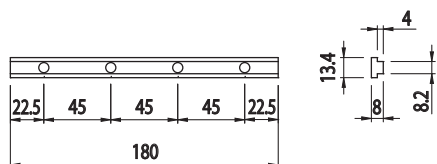
## PŘÍMÁ SPOJKA 180 mm

AC  
8  
45

Obj. č.	Popis	g
<b>084.307.006</b>	Kompletní se 4 šrouby M8 × 14	124



Materiál: galvanizovaná ocel



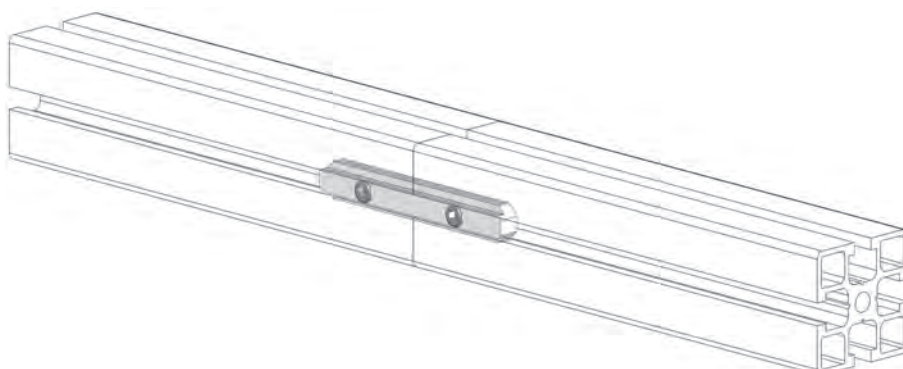
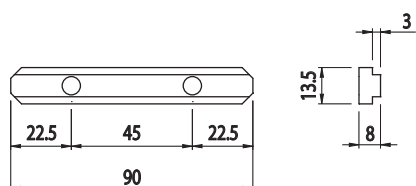
## PŘÍMÁ SPOJKA 90 mm

AC  
8  
45

Obj. č.	Popis	g
<b>084.307.026</b>	Kompletní se 2 šrouby M8 × 14	58



Materiál: tělo z hliníku, závitová část z nerezové oceli

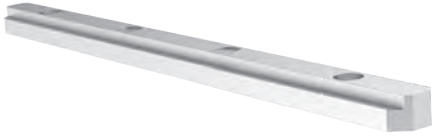




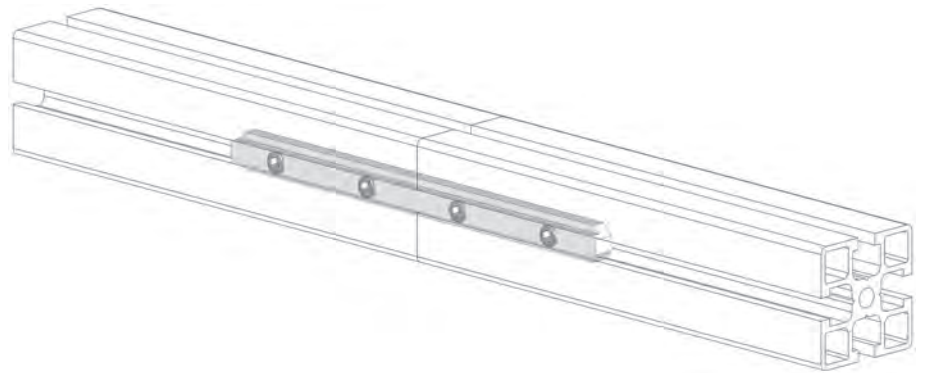
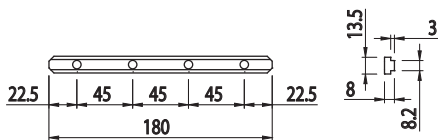
## PŘÍMÁ SPOJKA 180 mm

AC  
8  
45

Obj. č.	Popis	g
<b>084.307.027</b>	Kompletní se 4 šrouby M8 × 14	60



Materiál: tělo z hliníku, závitová část z nerezové oceli



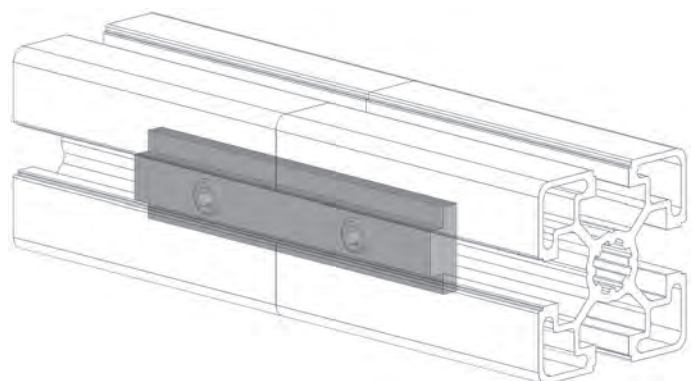
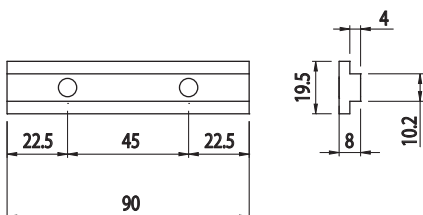
## PŘÍMÁ SPOJKA 90 mm

BH  
10  
45

Obj. č.	Popis	g
<b>084.307.024</b>	Kompletní se 4 šrouby M8	80



Materiál: galvanizovaná ocel





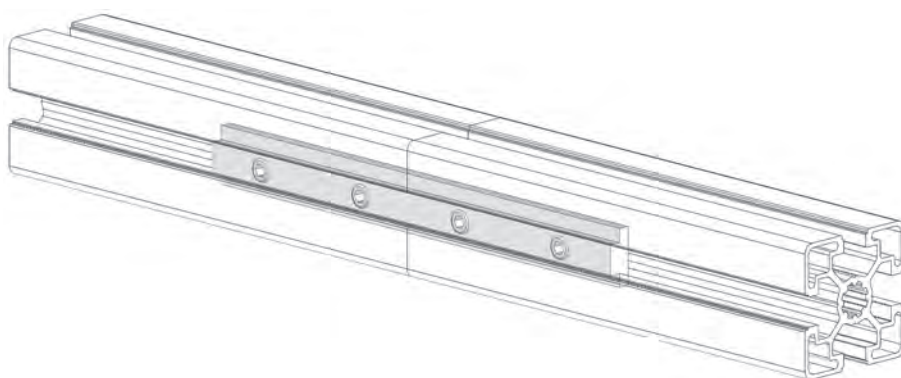
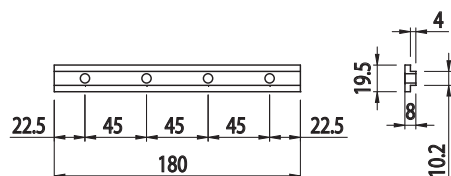
## PŘÍMÁ SPOJKA 180 mm

BH  
105  
45

Obj. č.	Popis	g
<b>084.307.025</b>	Kompletní se 4 šrouby M8	160



Materiál: galvanizovaná ocel



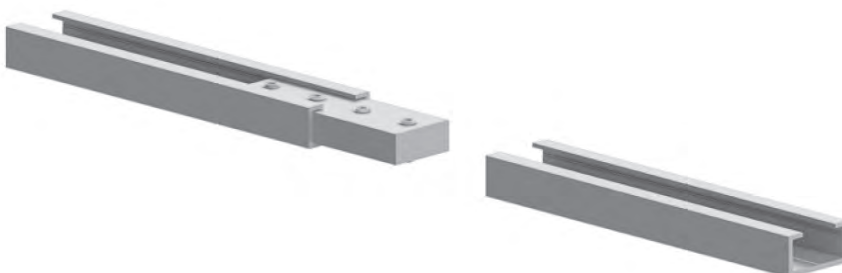
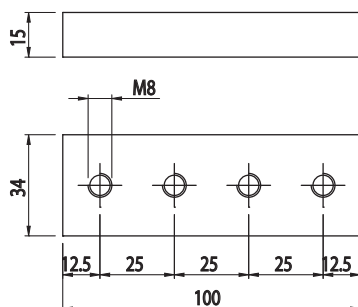
## PŘÍMÁ SPOJKA 100 mm

PV  
20

Obj. č.	Popis	g
<b>084.307.035</b>	Kompletní se 4 šrouby M8 × 16	150



Materiál: tělo z hliníku, závitová část z nerezové oceli



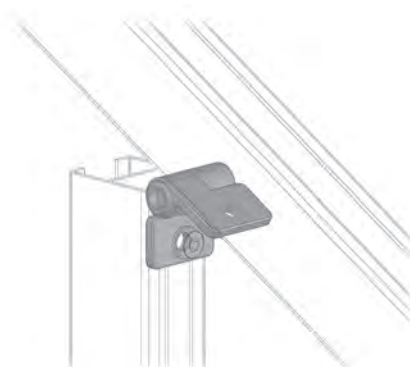
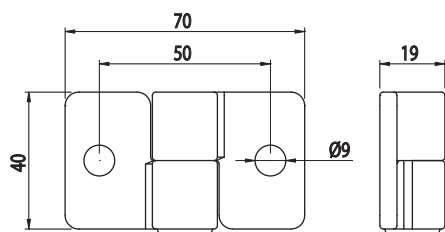


## HLINÍKOVÝ ZÁVĚS



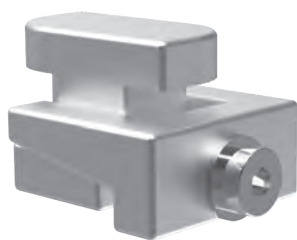
Obj. č.	Popis	g
<b>084.106.186</b>	Pro konstrukce trojúhelníkových držáků	80

Materiál: anodizovaný hliník



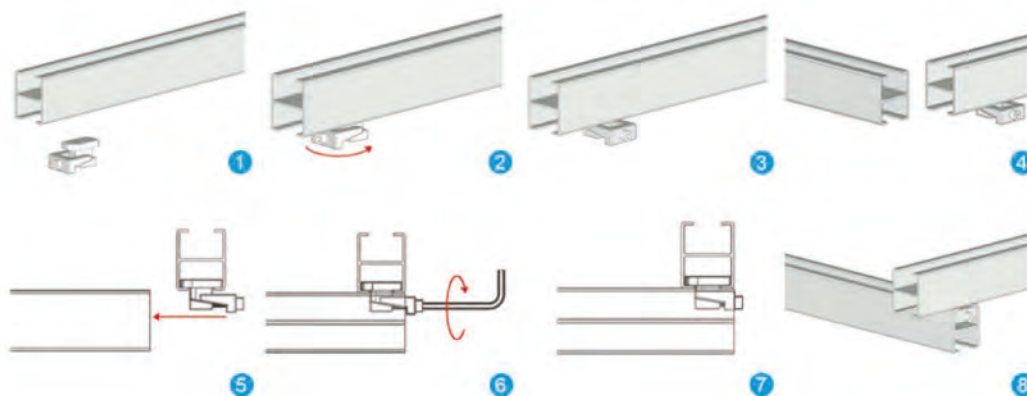
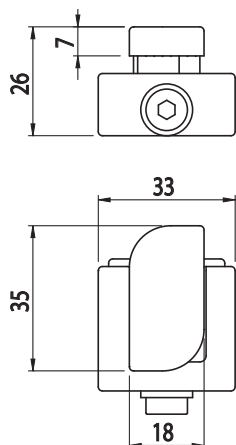
## SPOJKA DO DRÁŽKY PROFILŮ

PV  
20



Obj. č.	Popis	g
<b>084.106.185</b>	Pro spojování profilů 084.106.010G a 084.106.012G	80

Materiál: pískově otryskaný hliník





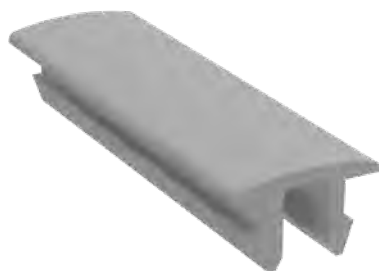
## PRYŽOVÁ TĚSNÍCÍ PÁSKA



Obj. č.	Popis	g/m
<b>084.106.151</b>	33 × 3 mm, role 20 m	33
<b>084.106.143</b>	45 × 3 mm, role 20 m	45
<b>084.106.135</b>	60 × 3 mm, role 20 m	60

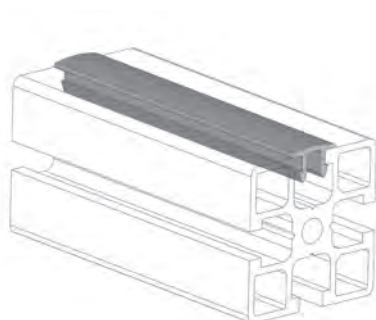
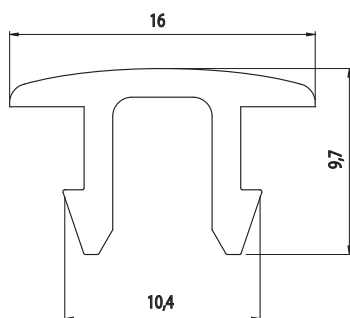
Materiál: UV odolná pryž, z jedné strany adhezivní  
Barva: černá

## ZÁSLEPKA DRÁŽKY PROFILU

AC  
8  
45

Obj. č.	Popis	g/m
<b>084.203.014</b>	Délka 2 000 mm	70

Materiál: tvrzené PVC  
Barva: šedá  
Na dotaz možnost dodat jiné barvy





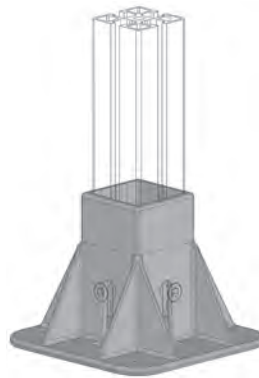
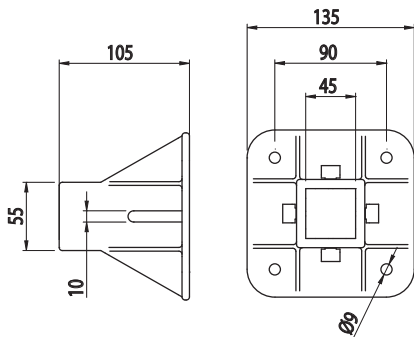
## PODSTAVEC

AC  
8  
45



Obj. č.	Popis	g
<b>084.409.002</b>	45 × 45 mm	562

Materiál: pískově otryskaný hliník



Krytka			
Obj. č.	Materiál	g	Barva
<b>084.207.003</b>	PA	100	■

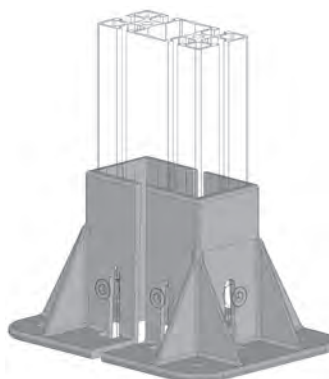
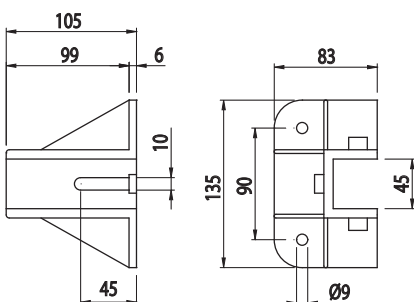
## PODSTAVEC

AC  
8  
45



Obj. č.	Popis	g
<b>084.409.003</b>	45 × 90 mm, 45 × 135 mm, 45 × 180 mm	672

Materiál: pískově otryskaný hliník



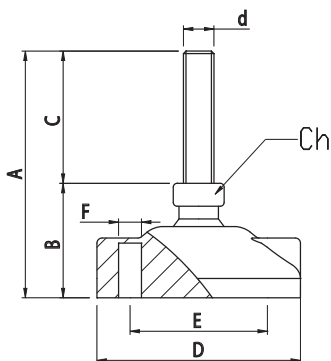


## ANTIVIBRAČNÍ PODSTAVCE

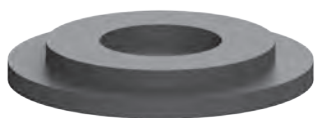


Obj. č.	kg	D	d	A	B	C	E	F	Ch	g
<b>084.402.001</b>	1 000	80	M8	74	29	45	54	9	6	53

Materiál: černý tvrzený polyamid, galvanizovaná ocel



## ANTIVIBRAČNÍ PODLOŽKY



Obj. č.	Popis	g
<b>084.403.003</b>	Ø 80	36

Materiál: černá syntetická pryž odolná olejům





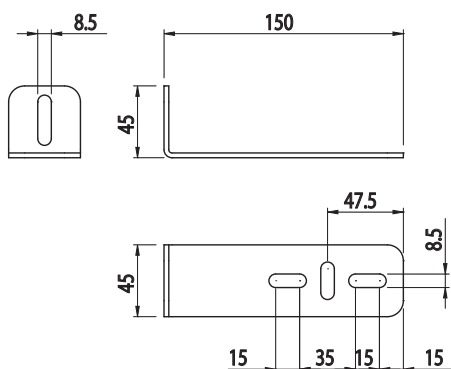
## ÚHELNÍK

### NEREZ



Obj. č.	Popis	g
<b>084.106.112</b>	Pro hladké i vlnité střechy	184

Materiál: nerezová ocel



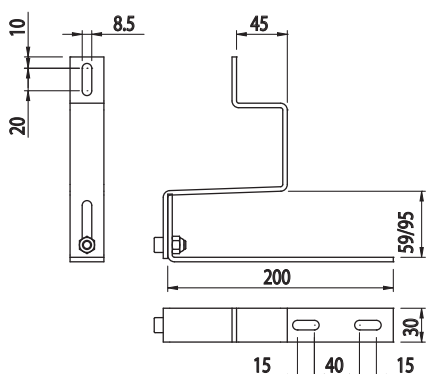
## DRŽÁK PROFILU

### NEREZ



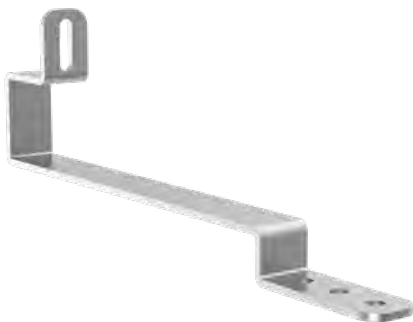
Obj. č.	Popis	g
<b>084.106.113</b>	Nastavitelný	510

Materiál: nerezová ocel



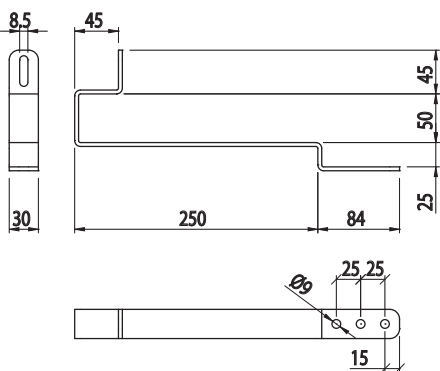
DRŽÁK PROFILU

NEREZ



Obj. č.	Popis	g
<b>084.106.114</b>	Pevný, bez možnosti nastavení	425

Materiál: nerezová ocel



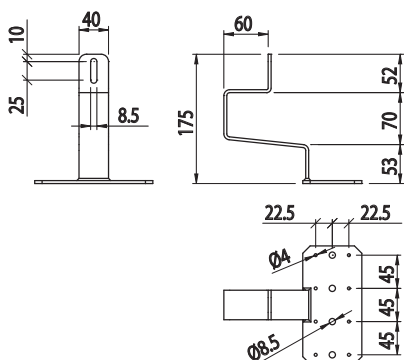
DRŽÁK PROFILU

NEREZ



Obj. č.	Popis	g
<b>084.106.115</b>	Pevný, bez možnosti nastavení	853

Materiál: nerezová ocel





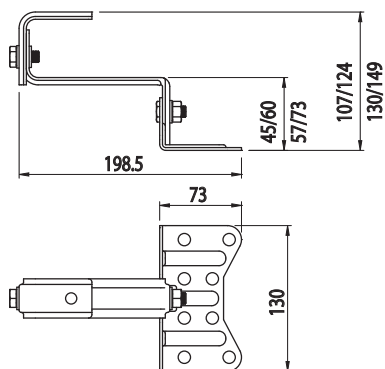
## DRŽÁK PROFILU

### NEREZ



Obj. č.	Popis	g
<b>084.106.144</b>	Nastavitelný	500

Materiál: nerezová ocel



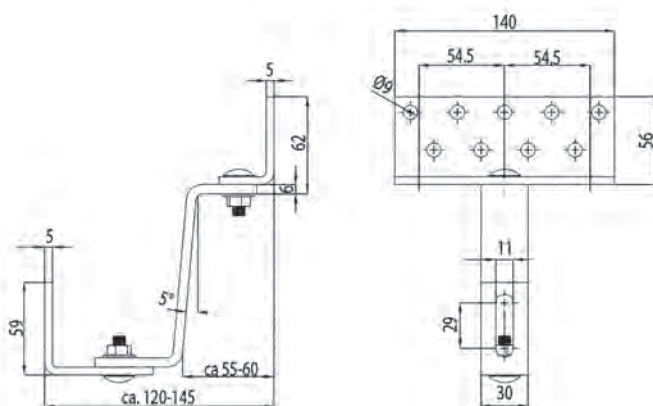
## DRŽÁK PROFILU

### NEREZ



Obj. č.	Popis	g
<b>084.106.178</b>	Nastavitelný	792

Materiál: nerezová ocel



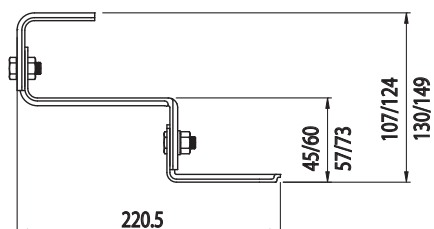
DRŽÁK PROFILU

NEREZ



Obj. č.	Popis	g
<b>084.106.145</b>	Nastavitelný	400

Materiál: nerezová ocel



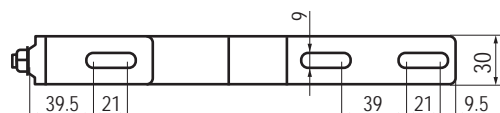
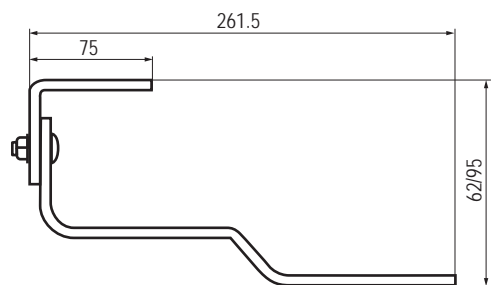
DRŽÁK PROFILU

NEREZ



Obj. č.	Popis	g
<b>084.106.182</b>	Nastavitelný	350

Materiál: nerezová ocel





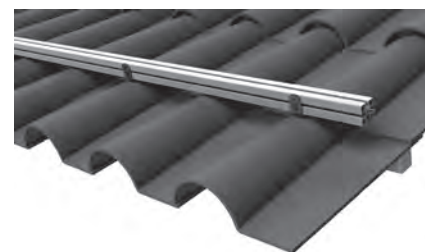
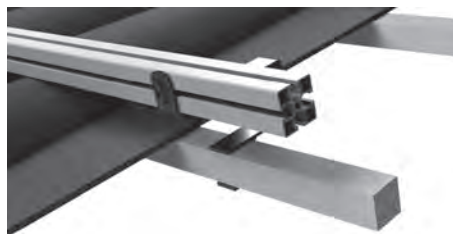
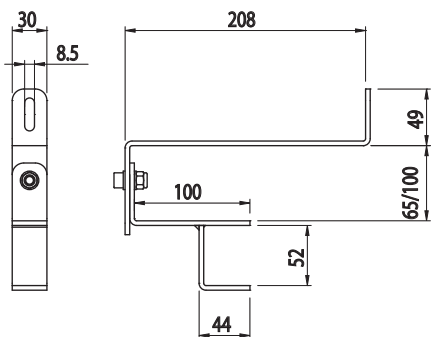
## DRŽÁK PROFILU

### NEREZ



Obj. č.	Popis	g
<b>084.106.142</b>	Na šikmé střechy s upevněním na střešní latě	460

Materiál: nerezová ocel



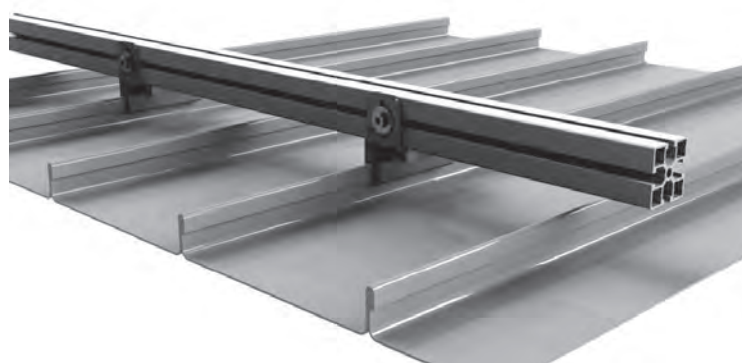
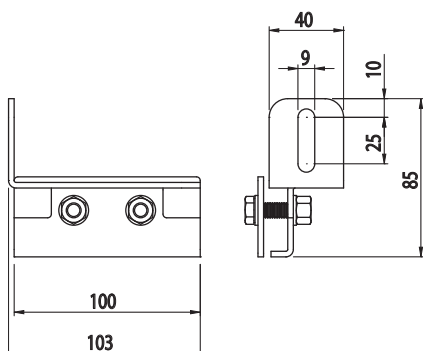
## DRŽÁK PROFILU

### NEREZ



Obj. č.	Popis	g
<b>084.106.121</b>	Na falcované plechové střechy	320

Materiál: nerezová ocel

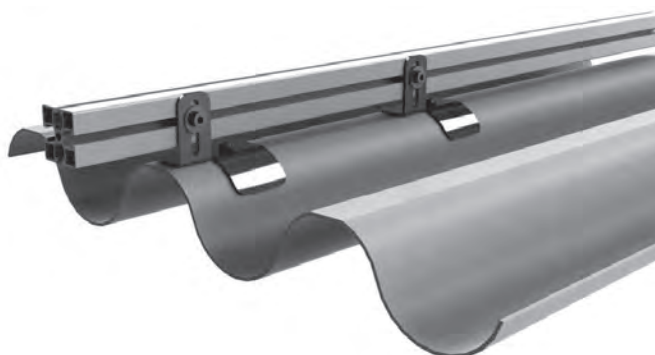
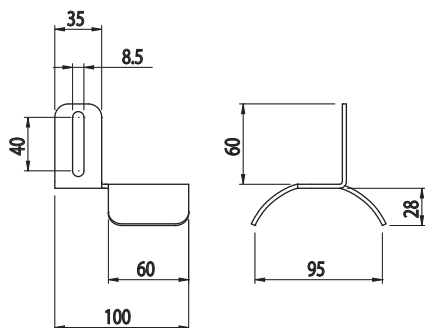


DRŽÁK PROFILU

NEREZ

Obj. č.	Popis	g
<b>084.106.122</b>	K upevnění na vlnitý plech	238

Materiál: nerezová ocel

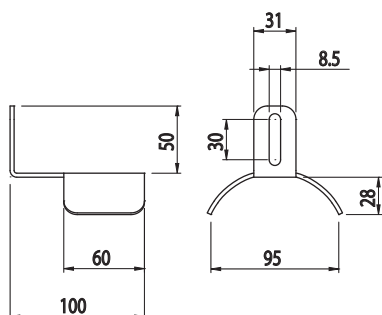


DRŽÁK PROFILU

NEREZ

Obj. č.	Popis	g
<b>084.106.124</b>	K upevnění na vlnitý plech	224

Materiál: nerezová ocel





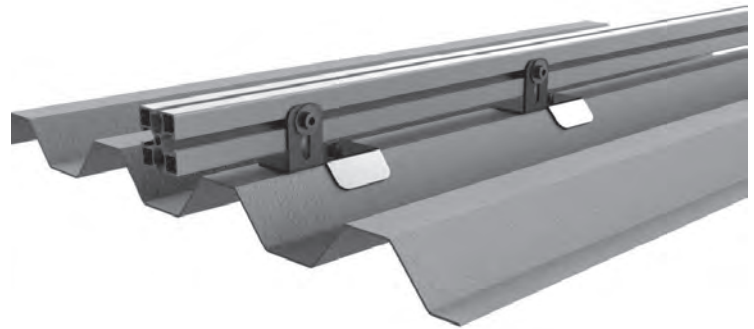
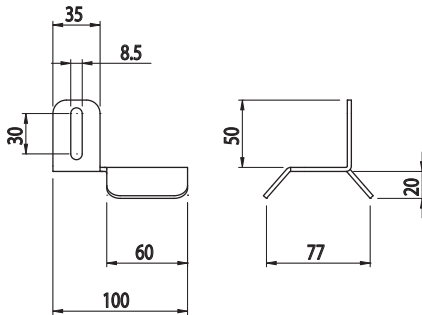
## DRŽÁK PROFILU

### NEREZ



Obj. č.	Popis	g
<b>084.106.123</b>	K upevnění na trapézový plech	202

Materiál: nerezová ocel



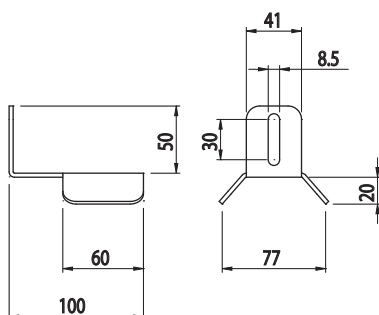
## DRŽÁK PROFILU

### NEREZ



Obj. č.	Popis	g
<b>084.106.125</b>	K upevnění na trapézový plech	205

Materiál: nerezová ocel



INSTALAČNÍ ÚCHYT

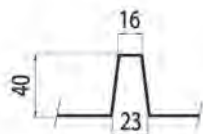
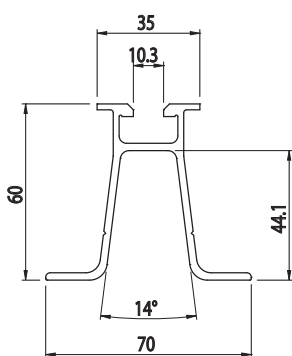
PATENT

BH  
10  
45



Obj. č.	Popis	g
<b>084.106.901</b>	délka = 120 mm	165

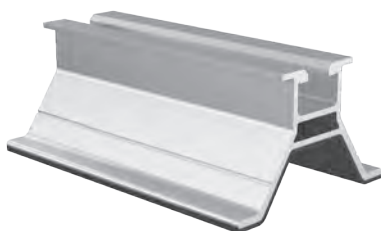
Materiál: hliník / pryž  
Barva: přírodní



INSTALAČNÍ ÚCHYT

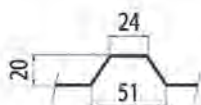
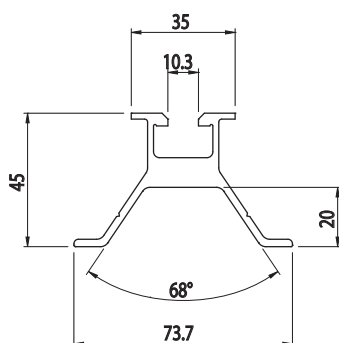
PATENT

BH  
10  
45



Obj. č.	Popis	g
<b>084.106.902</b>	délka = 120 mm	140

Materiál: hliník / pryž  
Barva: přírodní







## INSTALAČNÍ ÚCHYT

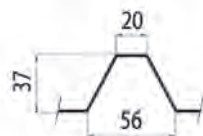
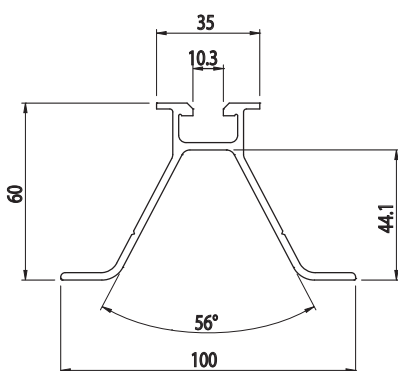
**PATENT**

BH  
10  
45



Obj. č.	Popis	g
<b>084.106.903</b>	délka = 120 mm	165

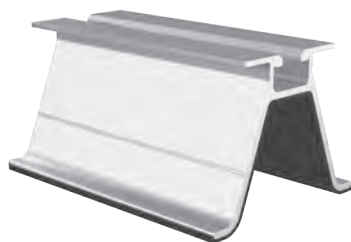
Materiál: hliník / pryž  
Barva: přírodní



## INSTALAČNÍ ÚCHYT

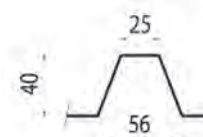
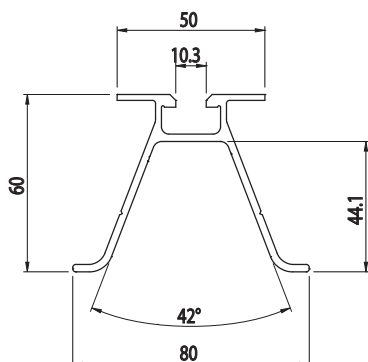
**PATENT**

BH  
10  
45



Obj. č.	Popis	g
<b>084.106.904</b>	délka = 120 mm	165

Materiál: hliník / pryž  
Barva: přírodní

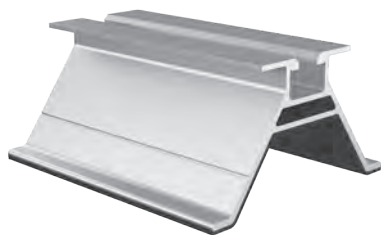


INSTALAČNÍ ÚCHYT

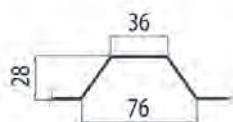
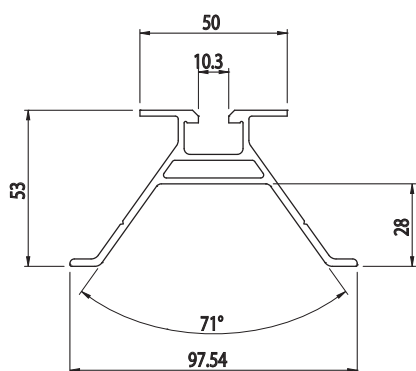
PATENT

BH  
105  
45

Obj. č.	Popis	g
<b>084.106.905</b>	délka = 120 mm	178



Materiál: hliník / pryž  
Barva: přírodní

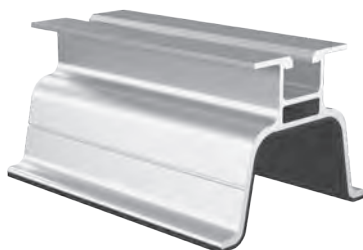


INSTALAČNÍ ÚCHYT

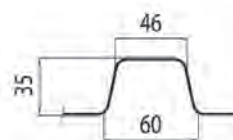
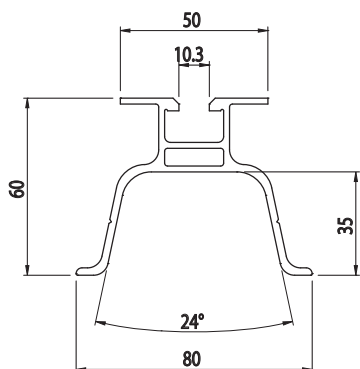
PATENT

BH  
105  
45

Obj. č.	Popis	g
<b>084.106.906</b>	délka = 120 mm	182



Materiál: hliník / pryž  
Barva: přírodní

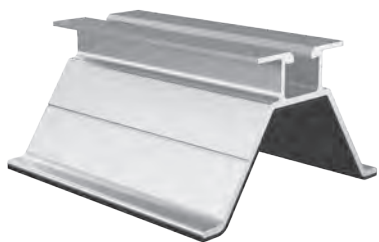




## INSTALAČNÍ ÚCHYT

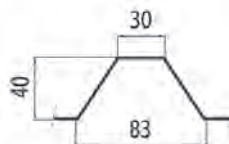
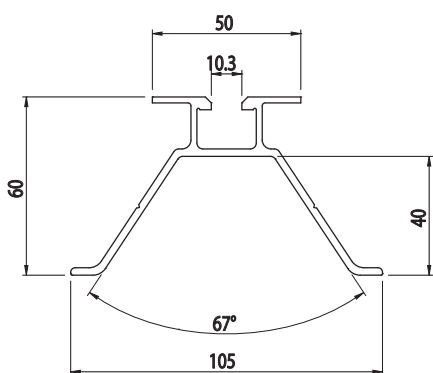
**PATENT**

BH  
10  
45



Obj. č.	Popis	g
<b>084.106.907</b>	délka = 120 mm	173

Materiál: hliník / pryž  
Barva: přírodní



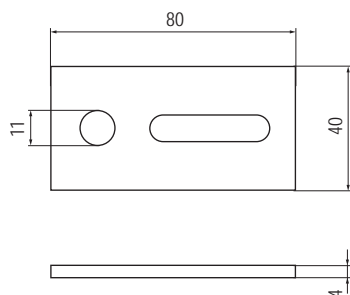
## SPOJOVACÍ DESKA

**NEREZ**



Obj. č.	Popis	g
<b>084.106.169</b>	K upevnění profilů pomocí vrutů se dvěma závity	75

Materiál: nerezová ocel





Tabulka pro výběr šroubů a matic k připevnění solárních panelů k profilům:

Tloušťka solárního panelu (mm)										Matic
25	30	35	38	40	42	45	46	48	50	
084.106.009G (20x62)	084.301.025 (M8X20)	084.301.033 (M8X25)	084.301.031 (M8X30)	084.301.026 (M8X35)	084.301.026 (M8X35)	084.301.027 (M8X40)	084.301.027 (M8X40)	084.301.030 (M8X45)	084.301.030 (M8X45)	084.302.028 084.302.029
084.106.010G (20x40)	084.301.033 (M8X25)	084.301.031 (M8X30)	084.301.026 (M8X35)	084.301.027 (M8X40)	084.301.027 (M8X40)	084.301.027 (M8X40)	084.301.030 (M8X45)	084.301.028 (M8X50)	084.301.028 (M8X50)	084.302.039 084.302.040 084.302.041
084.101.030G (32x32)	084.301.025 (M8X20)	084.301.033 (M8X25)	084.301.031 (M8X30)	084.301.026 (M8X35)	084.301.026 (M8X35)	084.301.027 (M8X40)	084.301.027 (M8X40)	084.301.030 (M8X45)	084.301.030 (M8X45)	084.302.004 084.302.037
084.101.042G (45x45 tenký)	084.301.033 (M8X25)	084.301.031 (M8X30)	084.301.026 (M8X35)	084.301.027 (M8X40)	084.301.027 (M8X40)	084.301.027 (M8X40)	084.301.030 (M8X45)	084.301.028 (M8X50)	084.301.028 (M8X50)	084.302.009 084.302.038
084.101.047G (45x45 ultra tenký)	084.301.025 (M8X20)	084.301.033 (M8X25)	084.301.031 (M8X30)	084.301.026 (M8X35)	084.301.026 (M8X35)	084.301.027 (M8X40)	084.301.027 (M8X40)	084.301.030 (M8X45)	084.301.030 (M8X45)	084.302.028 084.302.029
084.101.041G (45x60)	084.301.033 (M8X25)	084.301.031 (M8X30)	084.301.026 (M8X35)	084.301.027 (M8X40)	084.301.027 (M8X40)	084.301.027 (M8X40)	084.301.030 (M8X45)	084.301.028 (M8X50)	084.301.028 (M8X50)	084.302.009 084.302.038
084.106.802G (45x90)	084.301.025 (M8X20)	084.301.033 (M8X25)	084.301.031 (M8X30)	084.301.026 (M8X35)	084.301.026 (M8X35)	084.301.027 (M8X40)	084.301.027 (M8X40)	084.301.030 (M8X45)	084.301.030 (M8X45)	084.302.028 084.302.029
084.101.029G (45x90)	084.301.033 (M8X25)	084.301.031 (M8X30)	084.301.026 (M8X35)	084.301.027 (M8X40)	084.301.027 (M8X40)	084.301.027 (M8X40)	084.301.030 (M8X45)	084.301.028 (M8X50)	084.301.028 (M8X50)	084.302.009 084.302.038
084.106.804G (110x120)	084.301.025 (M8X20)	084.301.033 (M8X25)	084.301.031 (M8X30)	084.301.026 (M8X35)	084.301.026 (M8X35)	084.301.027 (M8X40)	084.301.027 (M8X40)	084.301.030 (M8X45)	084.301.030 (M8X45)	084.302.028 084.302.029
084.106.901 ač 907	084.301.025 (M8X20)	084.301.033 (M8X25)	084.301.031 (M8X30)	084.301.026 (M8X35)	084.301.026 (M8X35)	084.301.027 (M8X40)	084.301.027 (M8X40)	084.301.030 (M8X45)	084.301.030 (M8X45)	084.302.028 084.302.029

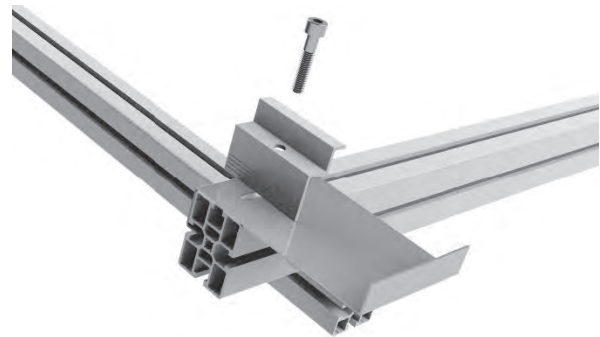
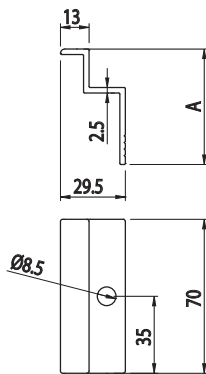
Hliníkové profily



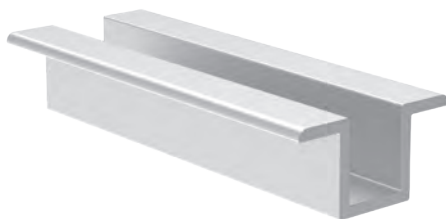
## ZARÁŽKA PANELŮ



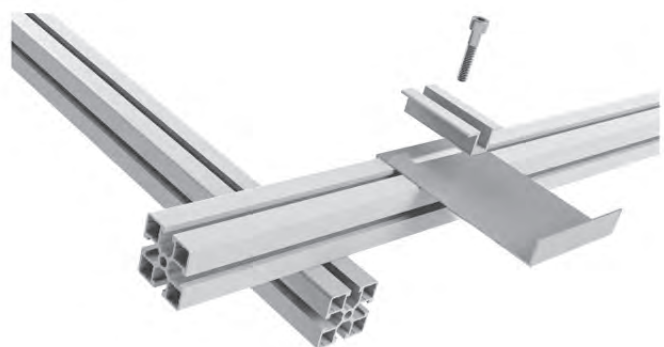
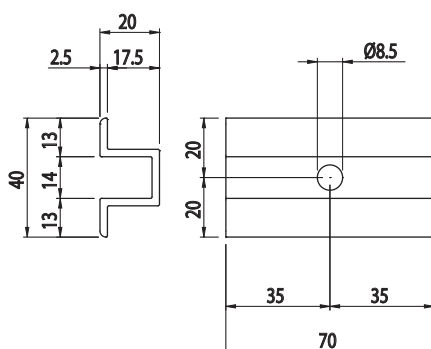
Obj. č.	Materiál	A (mm)	g
<b>084.106.103-25G</b>	hliník	25	24
<b>084.106.103-30G</b>	hliník	30	26
<b>084.106.103-35G</b>	hliník	35	28
<b>084.106.103-38G</b>	hliník	38	30
<b>084.106.103-40G</b>	hliník	40	31
<b>084.106.103-42G</b>	hliník	42	32
<b>084.106.103-45G</b>	hliník	45	33
<b>084.106.103-46G</b>	hliník	46	33
<b>084.106.103-48G</b>	hliník	48	34
<b>084.106.103G</b>	hliník	50	35



## STŘEDOVÁ SVORKA



Obj. č.	Materiál	g
<b>084.106.104G</b>	hliník	33



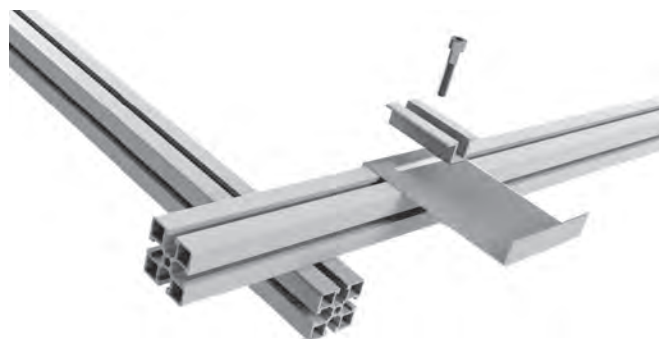
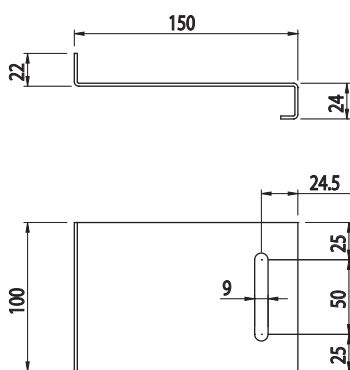
## ZARÁŽKA PANELŮ

### NEREZ



Obj. č.	Popis	g
<b>084.106.107</b>	Pro profily 45 × 45, 45 × 90	225

Materiál: nerezová ocel



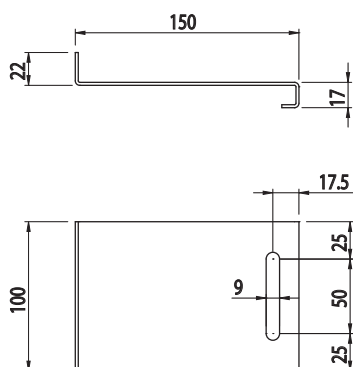
## ZARÁŽKA PANELŮ

### NEREZ



Obj. č.	Popis	g
<b>084.106.108</b>	Pro profil 32 × 32, 084.101.030G	215

Materiál: nerezová ocel





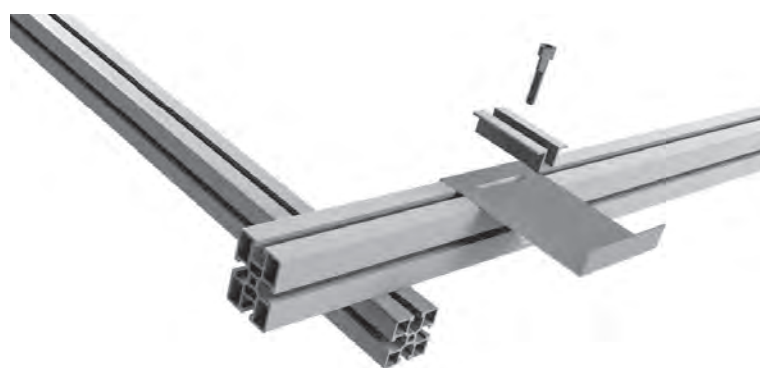
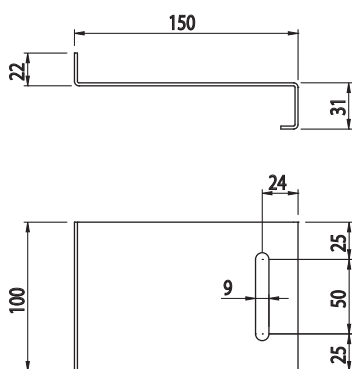
## ZARÁŽKA PANELŮ

**NEREZ**



Obj. č.	Popis	g
<b>084.106.128</b>	Pro profil 45 × 60	250

Materiál: nerezová ocel



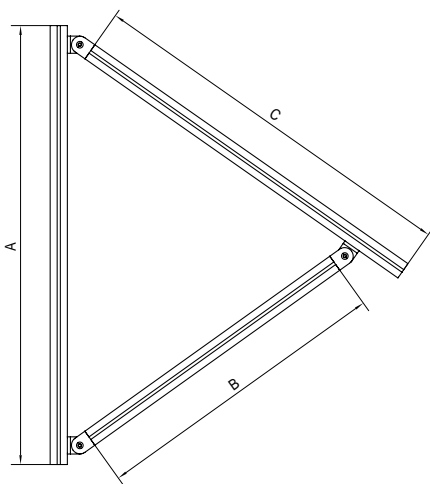
## STOJANY SPV1 35° PRO INSTALACI NA VERTIKÁLNÍ STĚNY



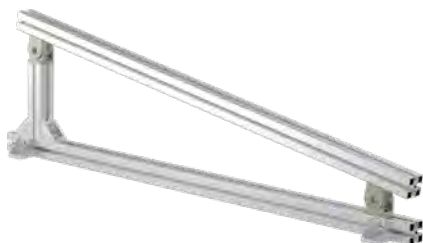
Obj. č.	Dodávka	A	B	C	kg
<b>SPV1.35.0600.AC45-M</b>	smontovaný	690	388	600	3,12
<b>SPV1.35.0800.AC45-M</b>	smontovaný	919	588	800	3,91
<b>SPV1.35.1000.AC45-M</b>	smontovaný	1 149	788	1000	4,69
<b>SPV1.35.0600.AC45-K</b>	sada materiálu	690	388	600	3,12
<b>SPV1.35.0800.AC45-K</b>	sada materiálu	919	588	800	3,91
<b>SPV1.35.1000.AC45-K</b>	sada materiálu	1 149	788	1000	4,69

Použité materiály:

- profily AC 45-8, řez 45 × 45 tenký, obj.č. 084.101.042G
- šrouby a matice z nerezové oceli



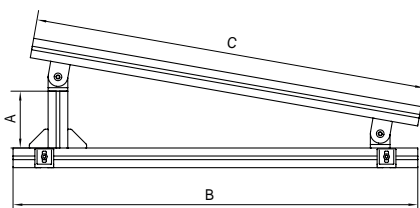
## STOJANY SP1 10° PRO ZVÝŠENÍ SKLONU MÍRNĚ ŠIKMÝCH STŘECH



Obj. č.	Dodávka	A	B	C	kg
<b>SP1.10.0400.AC45-M</b>	smontovaný	53	434	400	2,09
<b>SP1.10.0700.AC45-M</b>	smontovaný	105	729	700	2,90
<b>SP1.10.0900.AC45-M</b>	smontovaný	130	926	900	3,42
<b>SP1.10.1200.AC45-M</b>	smontovaný	182	1 222	1 200	4,23
<b>SP1.10.1500.AC45-M</b>	smontovaný	234	1 517	1 500	5,04
<b>SP1.10.0400.AC45-K</b>	sada materiálu	53	434	400	2,09
<b>SP1.10.0700.AC45-K</b>	sada materiálu	105	729	700	2,90
<b>SP1.10.0900.AC45-K</b>	sada materiálu	130	926	900	3,42
<b>SP1.10.1200.AC45-K</b>	sada materiálu	182	1 222	1 200	4,23
<b>SP1.10.1500.AC45-K</b>	sada materiálu	234	1 517	1 500	5,04

Použité materiály:

- profily AC 45-8, řez 45 × 45 tenký, obj.č. 084.101.042G
- šrouby a matice z nerezové oceli







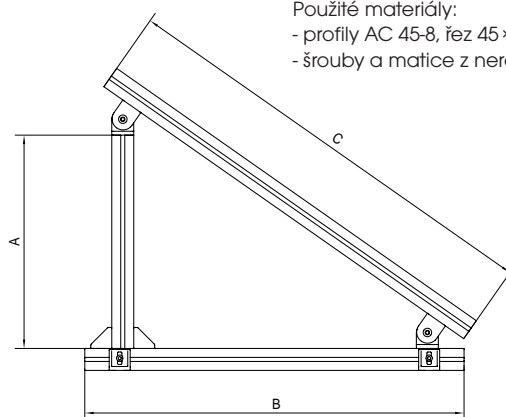
## STOJANY SP1 35° S KOTVÍCÍMI ÚHELNÍKY



Obj. č.	Dodávka	A	B	C	kg
<b>SP1.35.0400.AC45-M</b>	smontovaný	150	368	400	2,13
<b>SP1.35.0700.AC45-M</b>	smontovaný	322	613	700	3,02
<b>SP1.35.0900.AC45-M</b>	smontovaný	437	777	900	3,62
<b>SP1.35.1200.AC45-M</b>	smontovaný	609	1 023	1 200	4,52
<b>SP1.35.1500.AC45-M</b>	smontovaný	781	1 269	1 500	5,42
<b>SP1.35.0400.AC45-K</b>	sada materiálu	150	368	400	2,13
<b>SP1.35.0700.AC45-K</b>	sada materiálu	322	613	700	3,02
<b>SP1.35.0900.AC45-K</b>	sada materiálu	437	777	900	3,62
<b>SP1.35.1200.AC45-K</b>	sada materiálu	609	1 023	1 200	4,52
<b>SP1.35.1500.AC45-K</b>	sada materiálu	781	1 269	1 500	5,42

Použité materiály:

- profily AC 45-8, řez 45 × 45 tenký, obj.č. 084.101.042G
- šrouby a matice z nerezové oceli



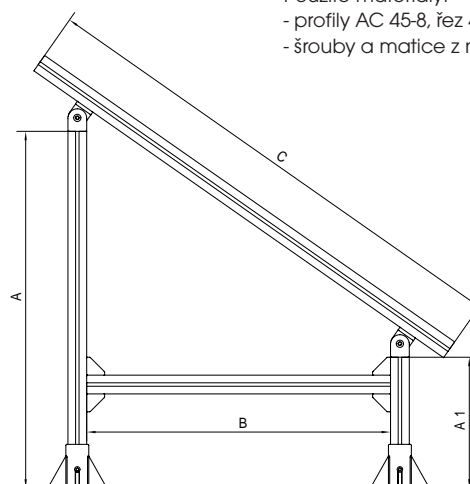
## STOJANY SPZ1 35° S KOTVÍCÍMI PODSTAVCI



Obj. č.	Dodávka	A	A1	B	C	kg
<b>SPZ1.35.0700.AC45-M</b>	smontovaný	605	278	422	700	4,62
<b>SPZ1.35.0900.AC45-M</b>	smontovaný	705	292	545	900	5,17
<b>SPZ1.35.1200.AC45-M</b>	smontovaný	856	314	729	1 200	5,99
<b>SPZ1.35.1500.AC45-M</b>	smontovaný	1 007	913	336	1 500	6,81
<b>SPZ1.35.0700.AC45-K</b>	sada materiálu	605	278	422	700	4,62
<b>SPZ1.35.0900.AC45-K</b>	sada materiálu	705	292	545	900	5,17
<b>SPZ1.35.1200.AC45-K</b>	sada materiálu	856	314	729	1 200	5,99
<b>SPZ1.35.1500.AC45-K</b>	sada materiálu	1 007	913	336	1 500	6,81

Použité materiály:

- profily AC 45-8, řez 45 × 45 tenký, obj.č. 084.101.042G
- šrouby a matice z nerezové oceli



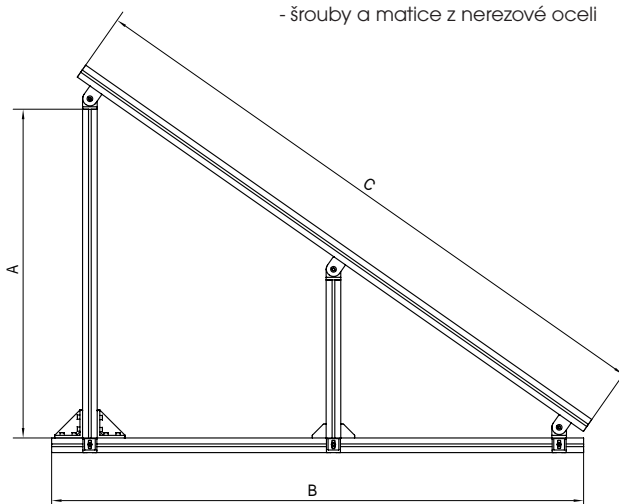
## STOJANY SP2 35° S KOTVÍCÍMI ÚHELNÍKY



Obj. č.	Dodávka	A	B	C	kg
<b>SP2.35.1700.AC45-M</b>	smontovaný	896	1473	1700	7,45
<b>SP2.35.1900.AC45-M</b>	smontovaný	1011	1636	1900	8,12
<b>SP2.35.2100.AC45-M</b>	smontovaný	1125	1800	2100	8,79
<b>SP2.35.1700.AC45-K</b>	sada materiálu	896	1473	1700	7,45
<b>SP2.35.1900.AC45-K</b>	sada materiálu	1011	1636	1900	8,12
<b>SP2.35.2100.AC45-K</b>	sada materiálu	1125	1800	2100	8,79

Použité materiály:

- profily AC 45-8, řez 45 × 45 tenký, obj.č. 084.101.042G
- šrouby a matice z nerezové oceli



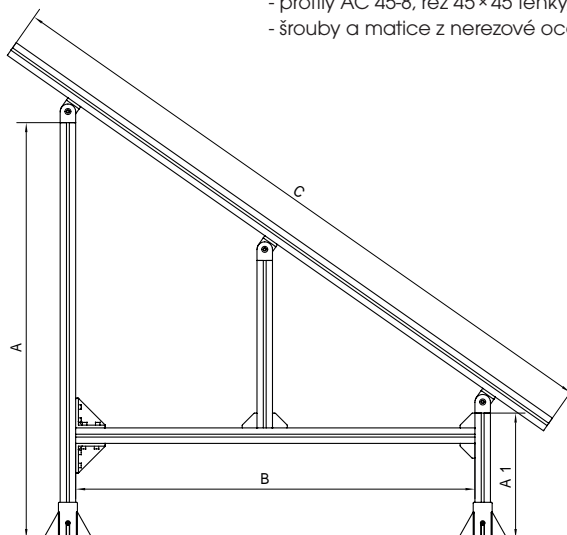
## STOJANY SP22 35° S KOTVÍCÍMI PODSTAVCI



Obj. č.	Dodávka	A	A1	B	C	kg
<b>SP22.35.1700.AC45-M</b>	smontovaný	1107	350	1036	1700	8,47
<b>SP22.35.1900.AC45-M</b>	smontovaný	1207	364	1159	1900	9,20
<b>SP22.35.2100.AC45-M</b>	smontovaný	1308	379	1282	2100	9,82
<b>SP22.35.1700.AC45-K</b>	sada materiálu	1107	350	1036	1700	8,47
<b>SP22.35.1900.AC45-K</b>	sada materiálu	1207	364	1159	1900	9,20
<b>SP22.35.2100.AC45-K</b>	sada materiálu	1308	379	1282	2100	9,82

Použité materiály:

- profily AC 45-8, řez 45 × 45 tenký, obj.č. 084.101.042G
- šrouby a matice z nerezové oceli





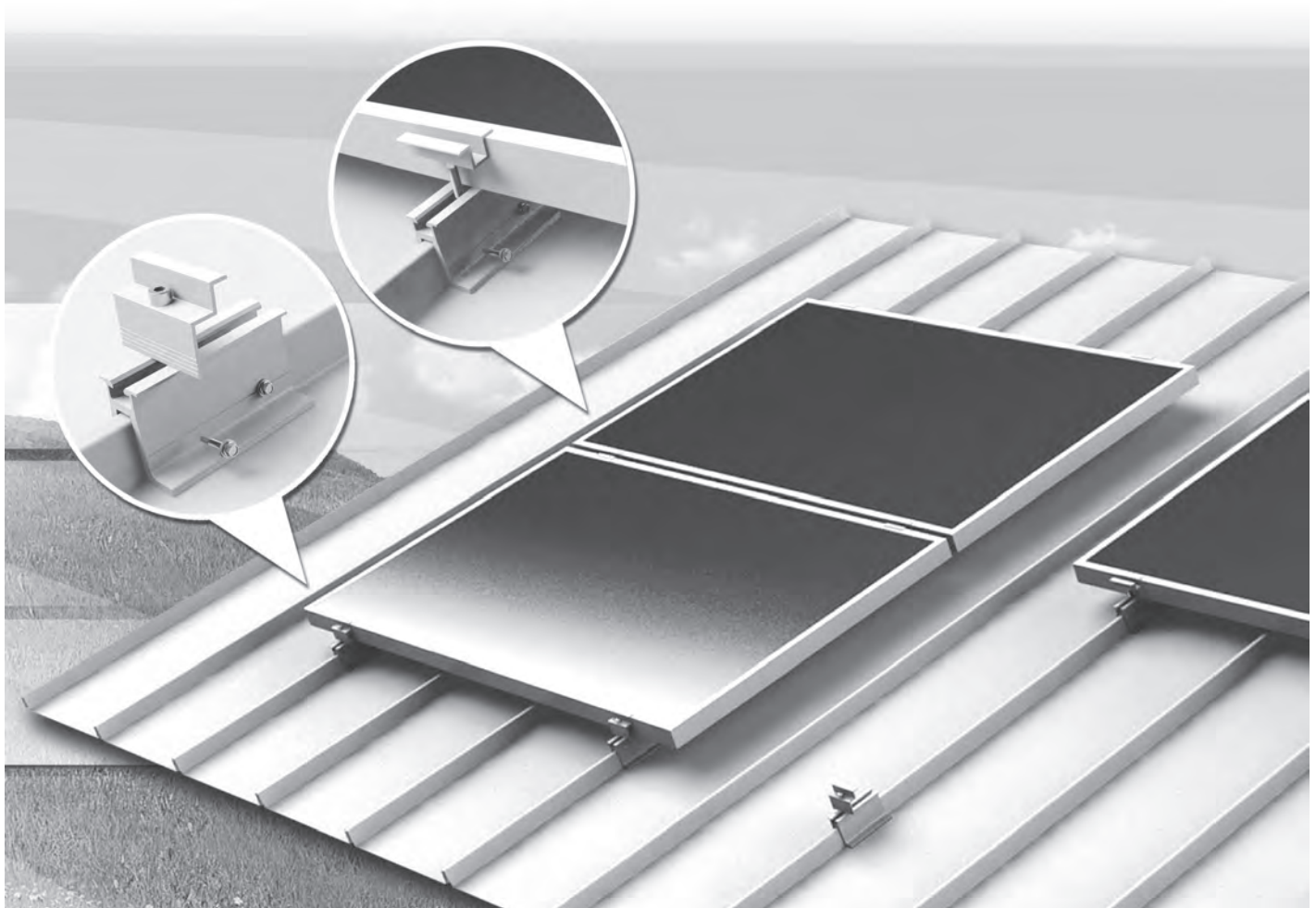
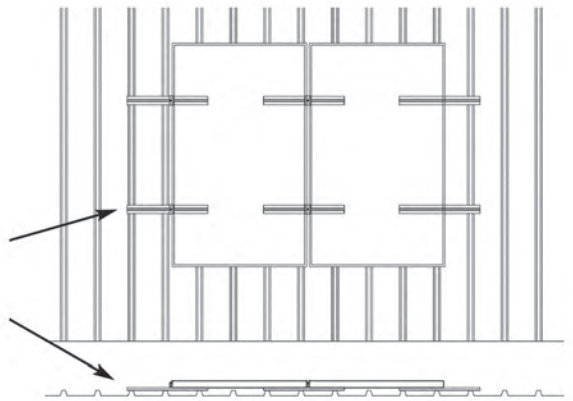
## PŘÍKLAD MONTÁŽE SOLÁRNÍCH PANELEŮ NA TRAPÉZOVÝ PLECH

1

### Výhody:

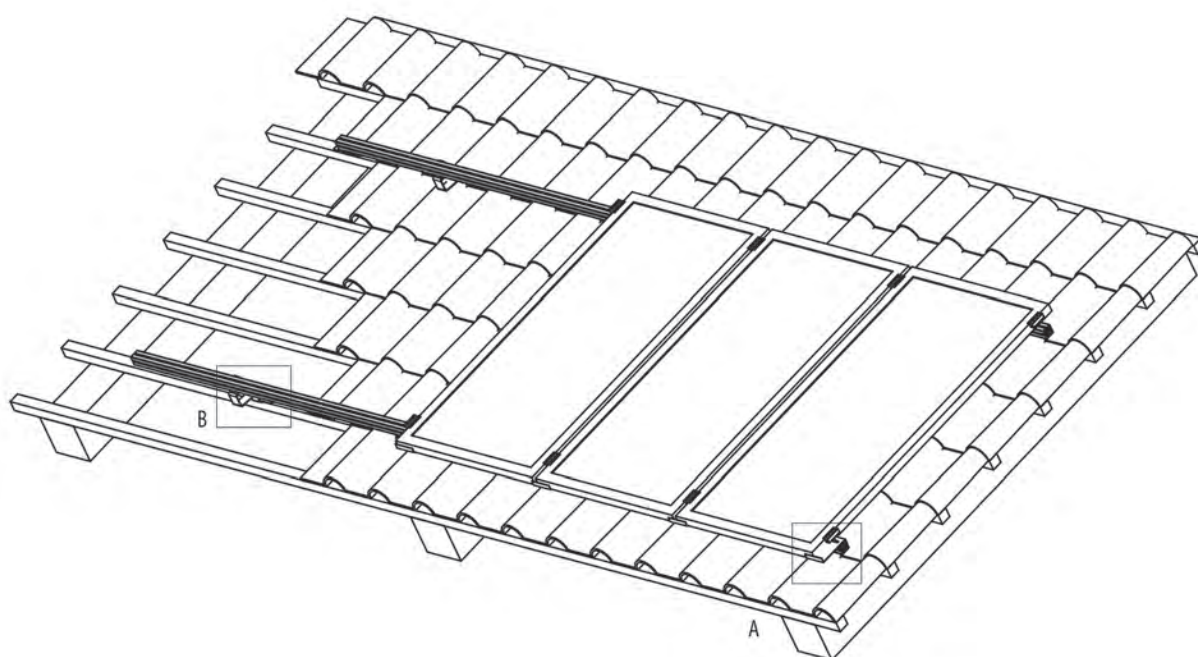
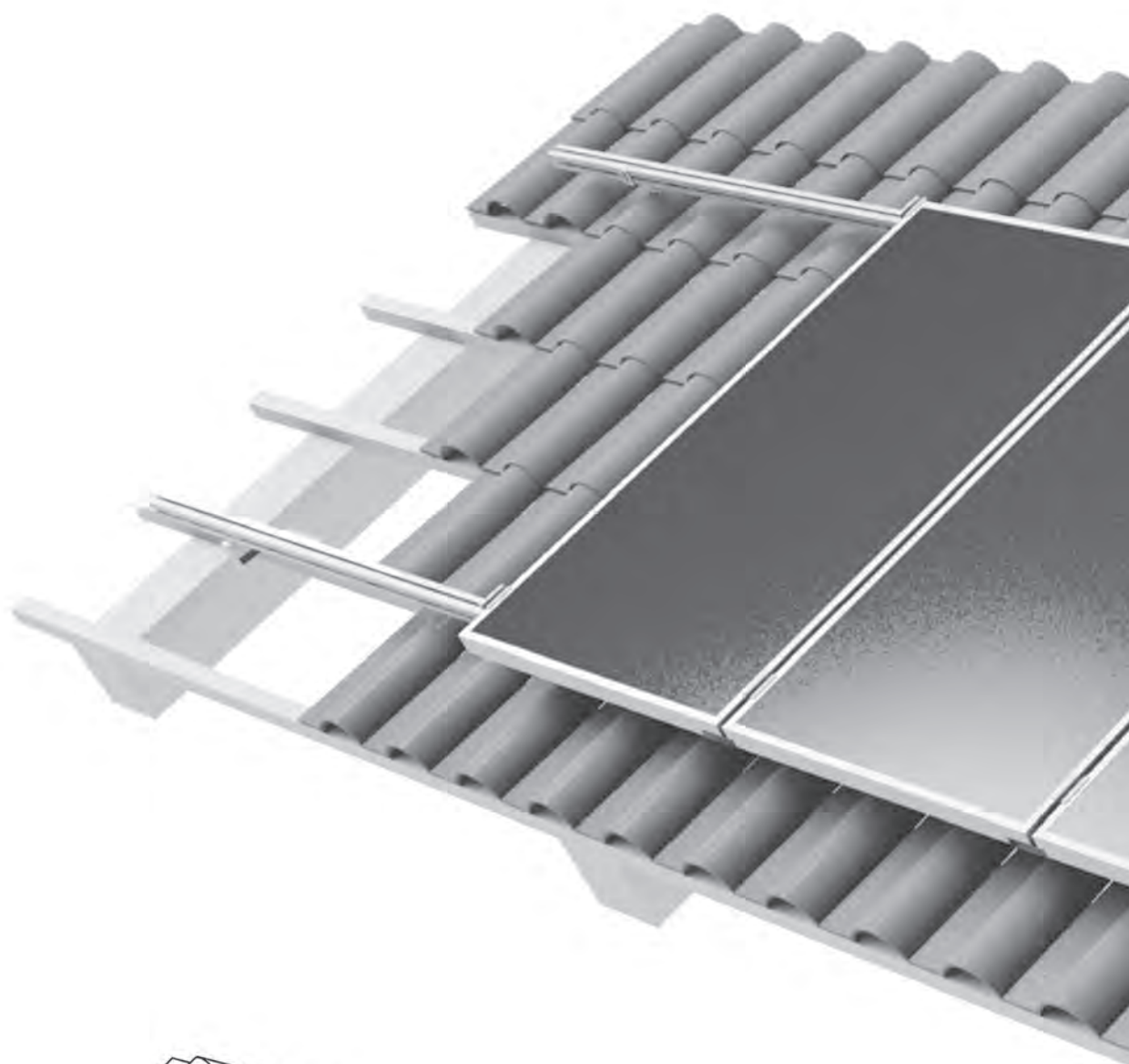
- rychlá instalace a levné řešení
- nejlepší využití plochy střechy
- ideální integrace do střechy (odolnost proti povětrnostním vlivům)
- esteticky neruší celkový vzhled střechy

Uchycení pomocí  
instalačních úchytů



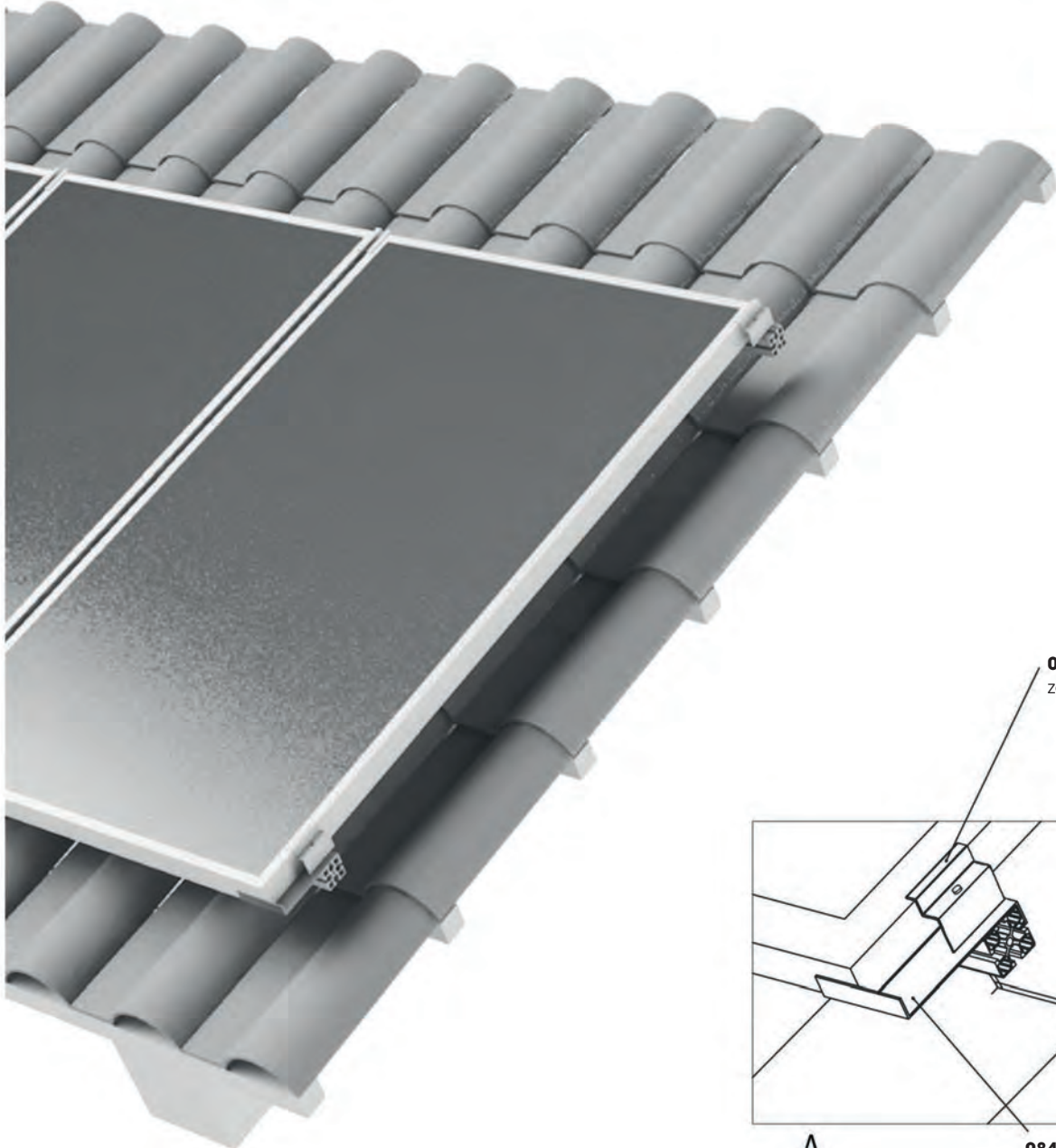


PŘÍKLAD INSTALACE  
NA ŠIKMOU STŘECHU

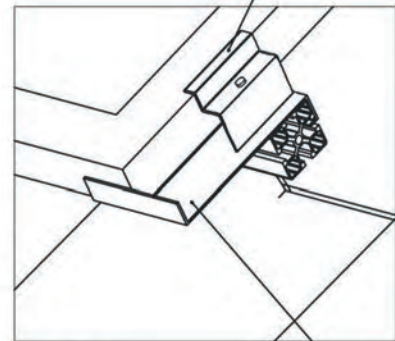




2



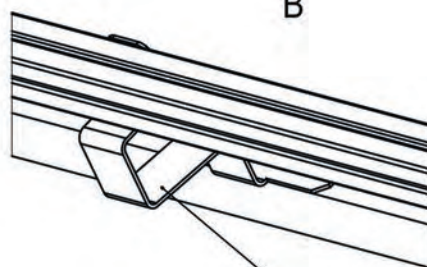
084.106.103  
zarážka panelů



A

084.106.107  
zarážka panelů

B

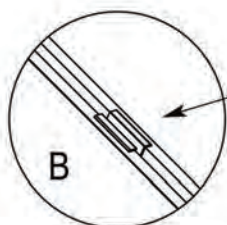


084.106.115  
držák na střechy

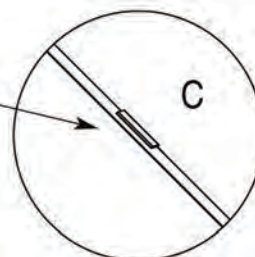


## PŘÍKLAD SESTAVY TROJÚHELNÍKOVÉHO STOJANU S PODSTAVCI

3



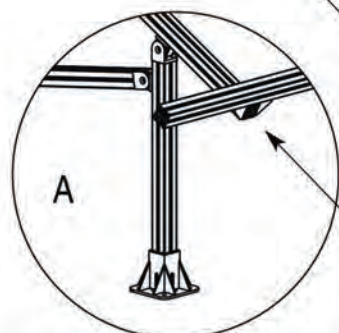
**084.106.104**  
středová svorka



**084.106.103**  
zarážka panelů

**084.311.015**  
kyvná spojka

**084.409.002**  
podstavec



**084.305.003**  
fixační úhelník





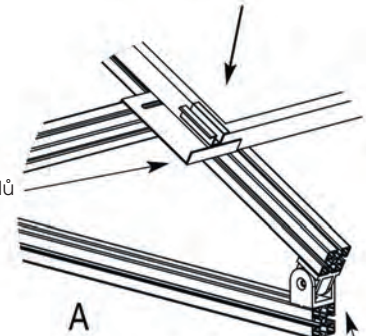
## PŘÍKLAD SESTAVY TROJÚHELNÍKOVÉHO STOJANU S PROFILEM PRO UKOTVENÍ

4

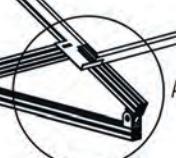


084.106.107  
zarážka panelů

084.106.104  
středová svorka



084.311.015  
kyvná spojka





PŘÍKLAD SESTAVY TROJÚHELNÍKOVÉHO  
STOJANU S UKOTVENÍM DO ZEMĚ



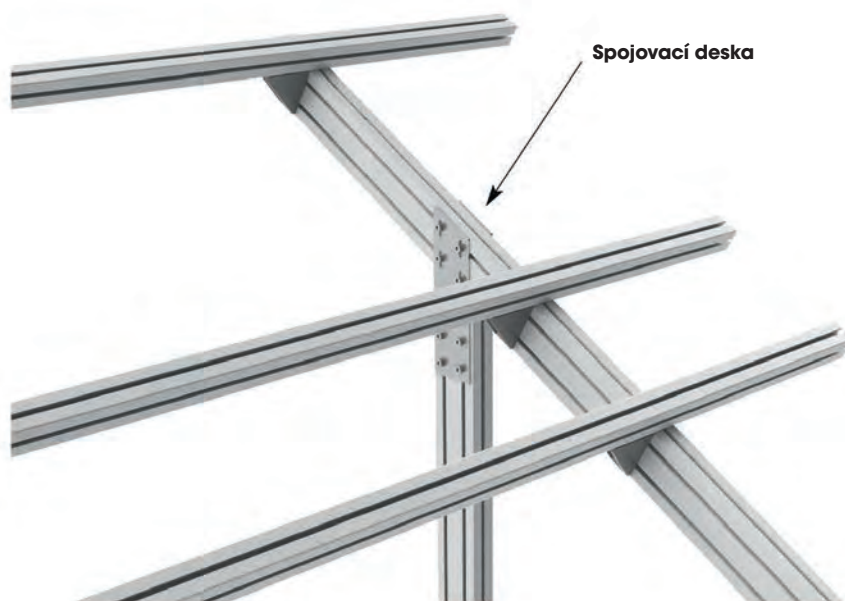
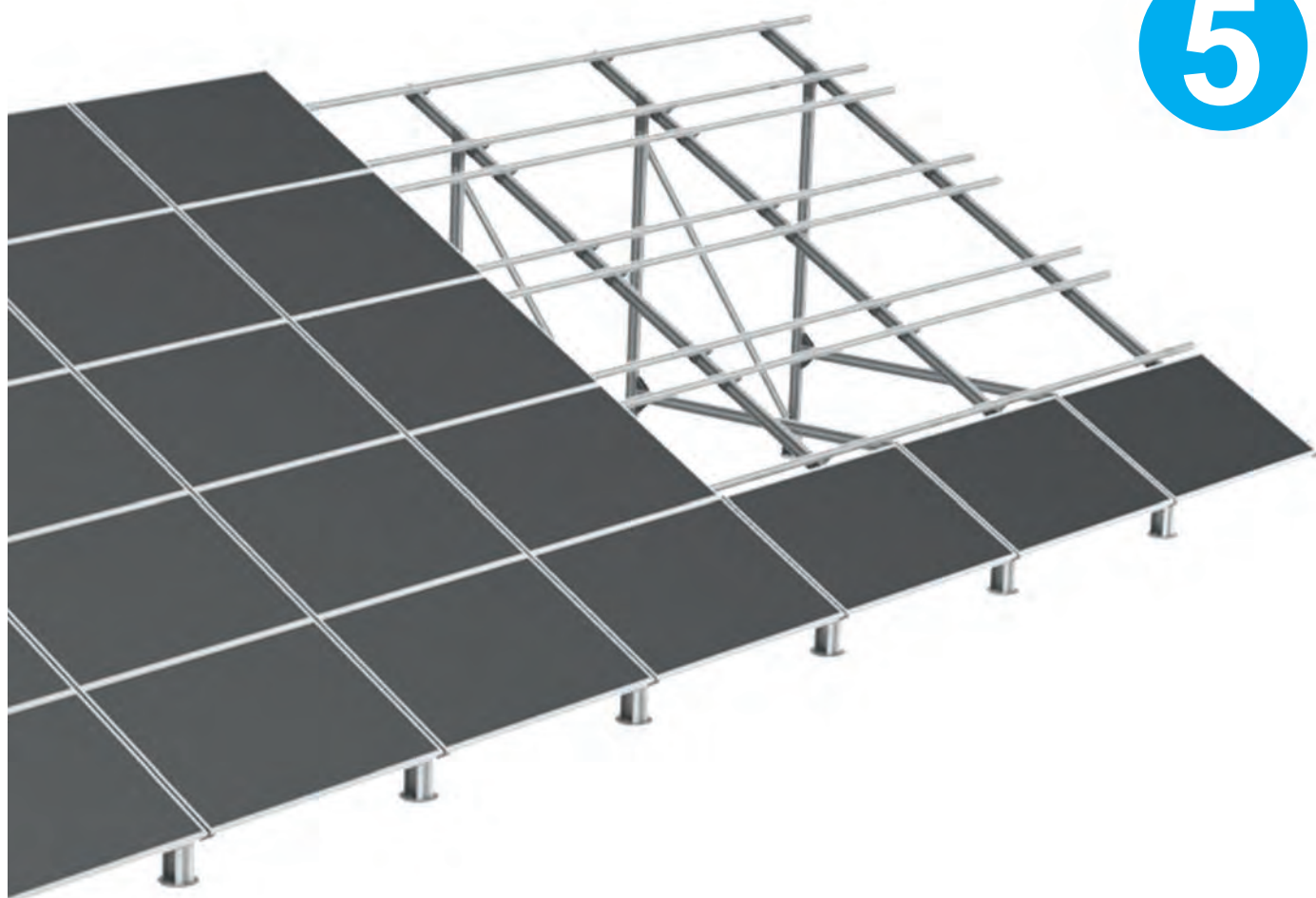
Základna pro zemní vruty





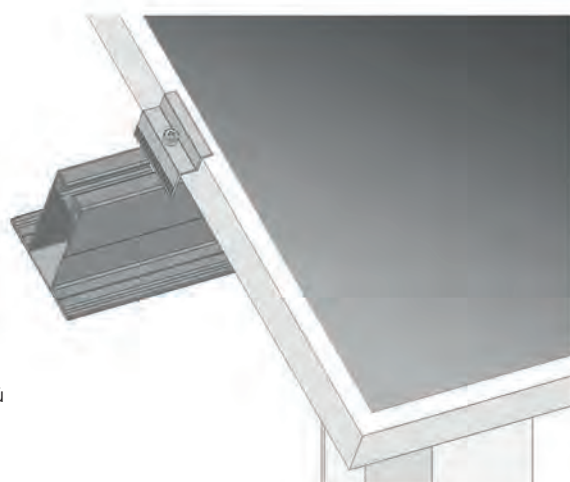


5





PŘÍKLAD SESTAVY STOJANU  
PRO PŘIPEVNĚNÍ NA TYČE

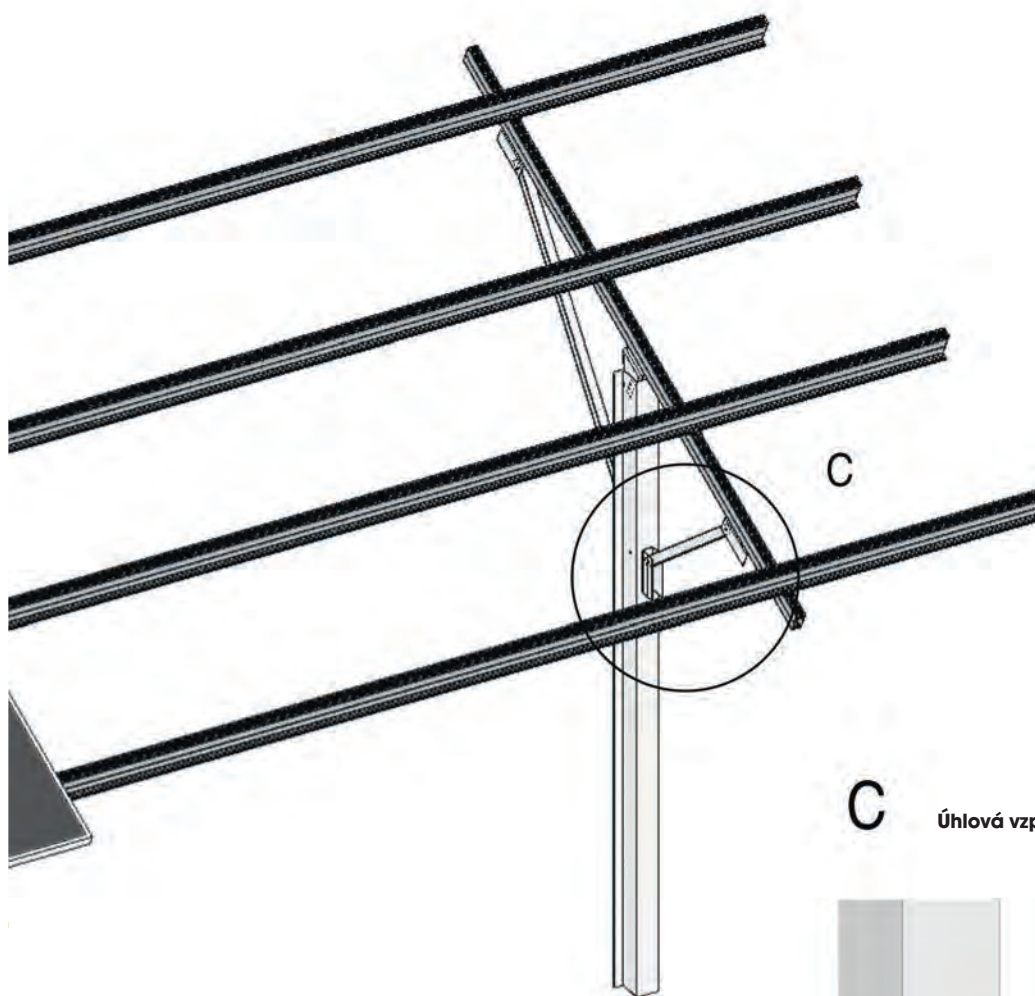


A

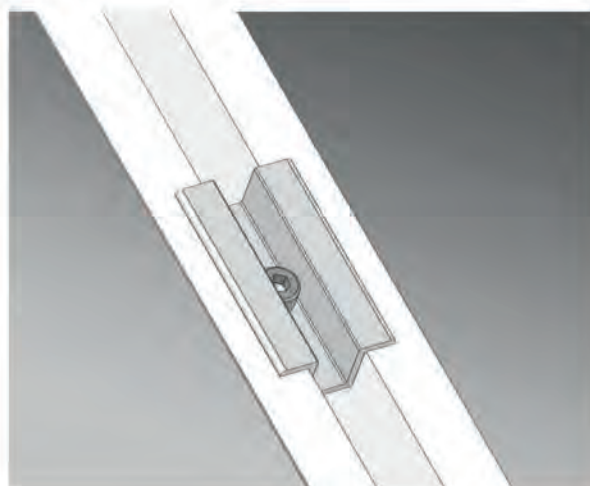
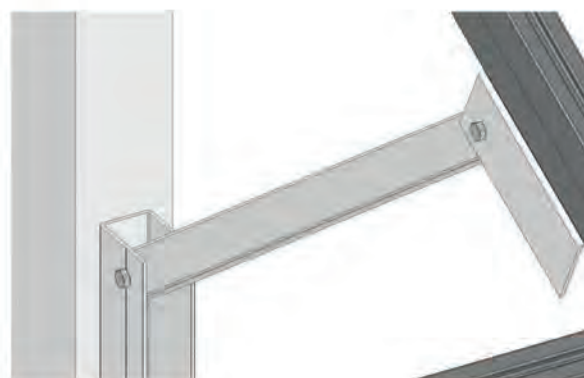
**084.106.103**  
zarážka panelů



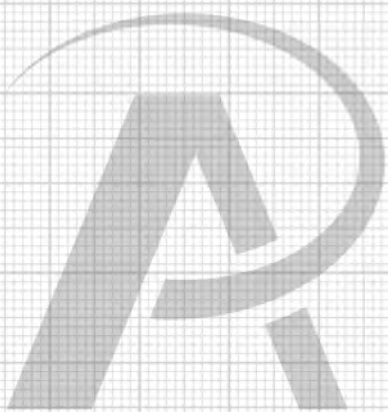
6



C Úhlová vzpěra



B 084.106.104  
středová svorka





## Dotazník pro výběr materiálu na FVE

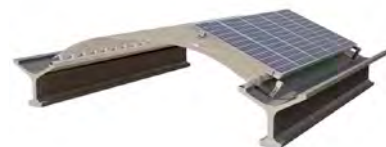
Vyberte druh instalační plochy:



šikmá plochá střecha



horizontální plocha



jiná aplikace

### Šikmá plochá střecha



Rozměry FVE panelu?

šířka \_\_\_\_\_ mm  
 výška \_\_\_\_\_ mm  
 tloušťka \_\_\_\_\_ mm  
 hmotnost \_\_\_\_\_ kg

Rozložení panelů na rámu

orientace panelů  na výšku  
 na šířku  
 počet panelů na šířku \_\_\_\_\_ ks  
 počet panelů na výšku \_\_\_\_\_ ks

V případě, že není pole panelů obdélníkové nebo jsou použity FVE panely s různými rozměry, přiložte k dotazníku skicu nebo výkres s bližší specifikací.

Odklon od střechy? (pokud ano, uveďte úhel) \_\_\_\_\_ °



K jakému materiálu se bude rám připevňovat ?

Tašky



a \_\_\_\_\_ mm  
 b \_\_\_\_\_ mm

Falcovaný plech



a \_\_\_\_\_ mm  
 b \_\_\_\_\_ mm

Vlnitý plech



a \_\_\_\_\_ mm  
 b \_\_\_\_\_ mm

Trapézový plech



a \_\_\_\_\_ mm  
 b \_\_\_\_\_ mm  
 c \_\_\_\_\_ mm

Úzký trapézový plech



a \_\_\_\_\_ mm  
 b \_\_\_\_\_ mm  
 c \_\_\_\_\_ mm

Jiný materiál krytiny

Přiložte bližší informace o materiálu a jeho základních rozměrech

**Dotazník pro výběr materiálu na FVE**

**Horizontální plocha**

Jaký bude sklon rámu? (35° standard)

30°    35°    40°    jiný : \_\_\_\_ °



**Rozměry FVE panelu?**

šířka \_\_\_\_\_ mm  
 výška \_\_\_\_\_ mm  
 tloušťka \_\_\_\_\_ mm  
 hmotnost \_\_\_\_\_ kg

**Rozložení panelů na rámu**

orientace panelů       na výšku  
                                   na šířku  
 počet panelů na šířku      \_\_\_\_\_ ks  
 počet panelů na výšku      \_\_\_\_\_ ks  
 počet rámu s touto specifikací      \_\_\_\_\_ ks

**Jiná aplikace**

**Rozměry FVE panelu?**

šířka \_\_\_\_\_ mm  
 výška \_\_\_\_\_ mm  
 tloušťka \_\_\_\_\_ mm  
 hmotnost \_\_\_\_\_ kg



**Geometrie a rozměry rámu**

Přiložte bližší specifikaci ve formě výkresu nebo jiné dokumentace, která bude obsahovat tyto základní údaje potřebné k návrhu rámu:

- materiál střešní krytiny a jeho základní rozměry
- geometrické rozložení, sklon a orientaci panelů

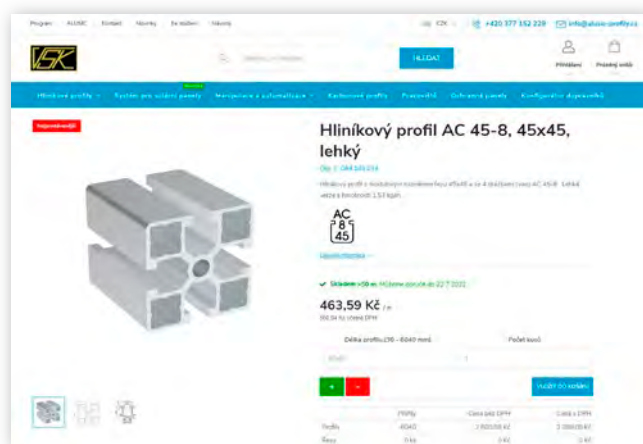
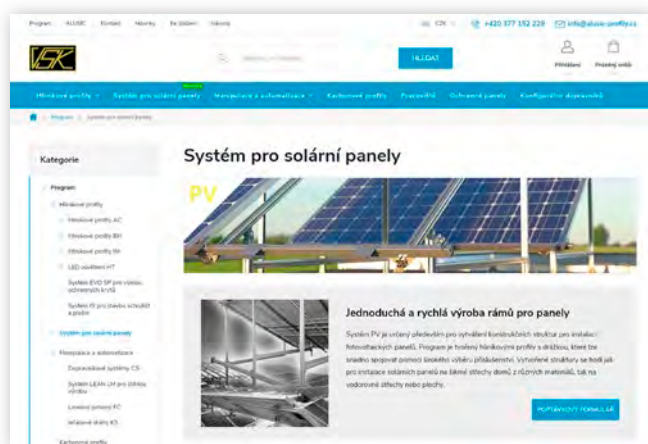
**vyplněný dotazník zasílejte na:**

**info@alusic-profily.cz**

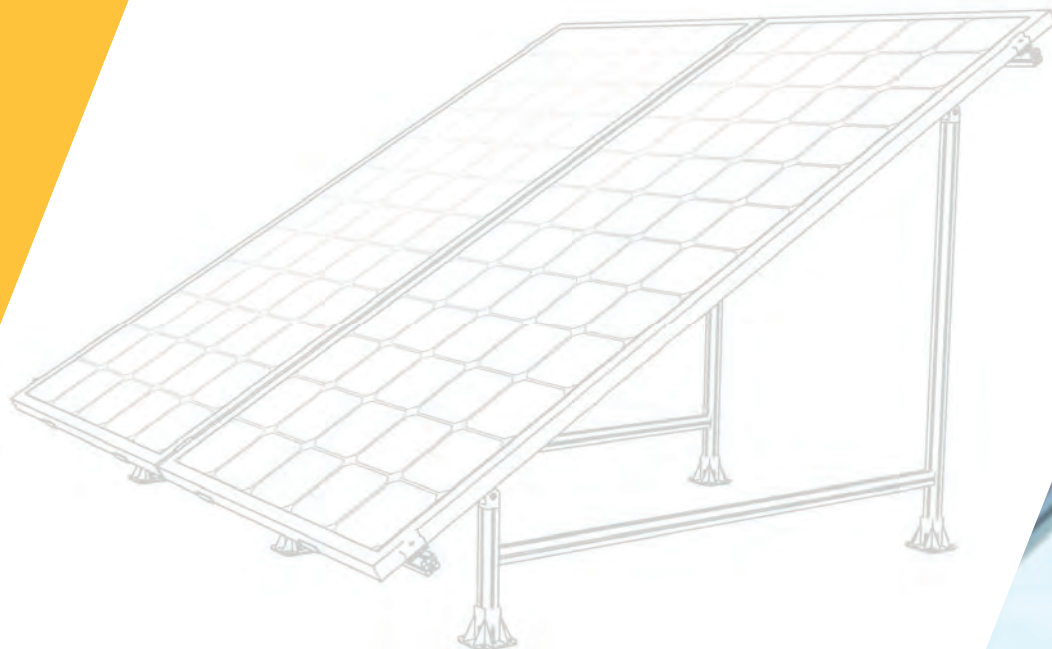
Datazník můžete také vyplnit na našich stránkách:  
**www.alusic-profily.cz/system-pv-poptavkovy-formular**

[www.alusic-profily.cz](http://www.alusic-profily.cz)

- registrace zákazníků
- ceny a slevy
- informace o skladovosti produktů
- online objednávání
- rychlý výběr příslušenství
- fotogalerie
- produktová videa
- technické a aplikační výkresy
- 3D modely
- online dotazník systému PV



PV série  
edice 13 - 07/2022



**Dovozce pro Českou a Slovenskou republiku**

**VSK Profi, s.r.o.**

Hřbitovní 1324/27a, 312 00 Plzeň-Doubrovka, Česká republika  
**T** +420 377 152 229 | **E** info@alusic-profily.cz | **W** alusic-profily.cz

**ALUSIC S.R.L.**

Via Bologna, 10/A - 12084 - Mondovì (CN) - ITALY

**T** (+39) 0174.55.29.49 | **F** (+39) 0174.47.975 | **Skype** sic.com

**E** alusic@alusic.com | **W** alusic.com

© copyright - 07/2022

