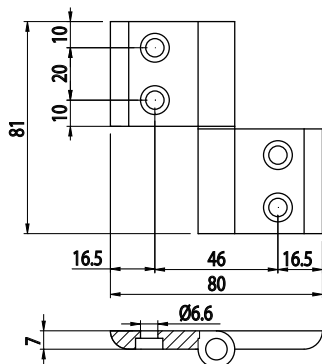
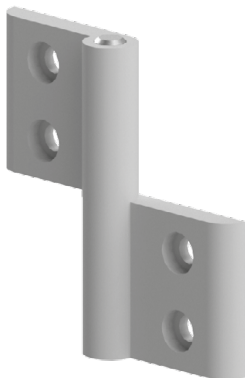


HLINÍKOVÝ ZÁVĚS



Obj. č.	Přípevnění	g
084.500.003	Šrouby M6x20 DIN 7984 nejsou součástí balení	99

Materiál: anodizovaný hliník; Čep \varnothing 8 mm - nerezová ocel AISI 303

