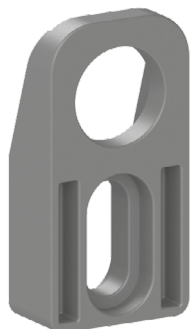
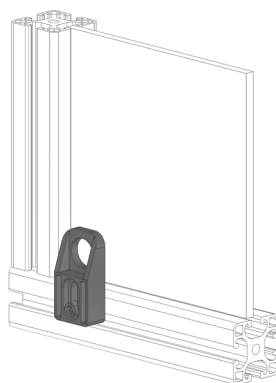
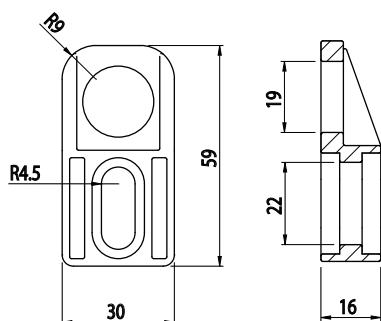
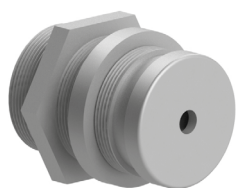


**ZARÁŽKA PRO DVÍŘKA**


Obj. č.	Popis	g
<b>084.522.003</b>	Určeno pro magnet M18	12

Materiál: černý polyamid


**MAGNET**


Obj. č.	Popis	g
<b>084.523.001</b>	Přítlačná síla 50 N	52

Materiál: galvanizovaná ocel

