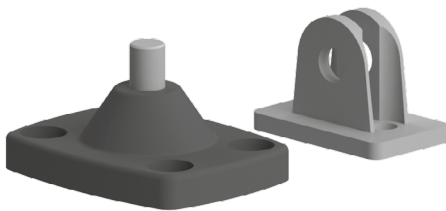


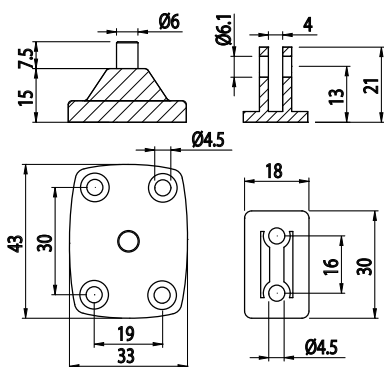


ÚCHYT PLYNOVÉ PRUŽINY

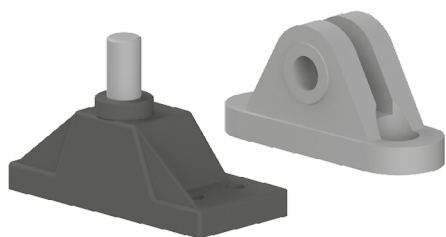


| Obj. č. | Popis | g |
|--------------------|--|----|
| 084.528.003 | Kompletní sada pružinové podpěry s čepem Ø6 mm (určeno pro plynové pružiny s malými rozměry) | 18 |

Materiál: tvrzený polyamid a galvanizovaná ocel



ÚCHYT PLYNOVÉ PRUŽINY



| Obj. č. | Popis | g |
|--------------------|--|----|
| 084.528.004 | Kompletní sada pružinové podpěry s čepem Ø8 mm | 63 |

Materiál: tvrzený polyamid a galvanizovaná ocel

