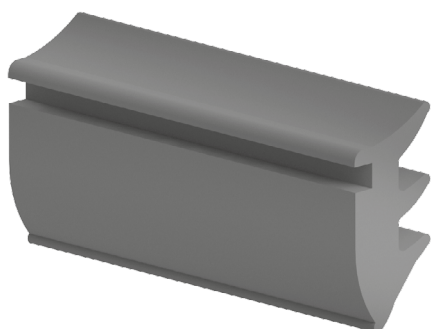


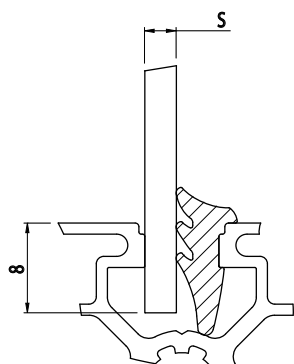


TĚSNĚNÍ PANELU DO DRÁŽKY

IM
6
30



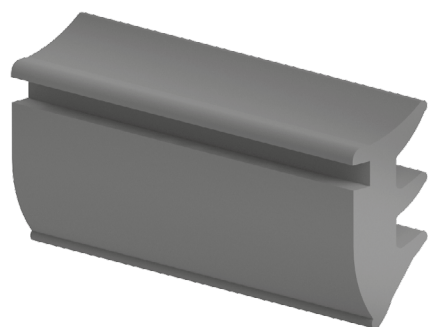
Obj. č.	S	Barva		g/m
084.512.003	4	■	200 m	50
084.512.056	5	■	125 m	50
084.512.001	6	■	250 m	50
084.512.056G	3	■	125 m	50



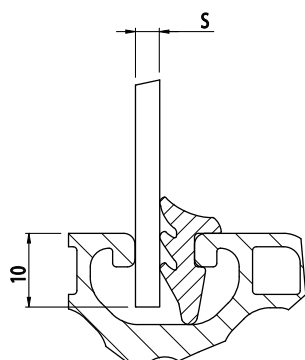
Materiál: termoplastická pryž

TĚSNĚNÍ PANELU DO DRÁŽKY

IM
8
40



Obj. č.	S	Barva		g/m
084.512.006	1	■	90 m	106
5004A/3170	2	■	120 m	100
084.512.030	3	■	90 m	50
084.512.040	4	■	100 m	50
084.512.056	5	■	125 m	34
084.512.001	6	■	250 m	50
084.512.030G	3	■	90 m	50
084.512.040G	4	■	100 m	50
084.512.056G	5	■	125 m	34



Materiál: termoplastická pryž