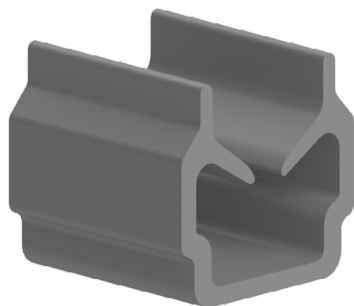




TĚSNĚNÍ PANELU DO DRÁŽKY

IM
85
40

Obj. č.	Popis	g/m
084.203.024	Tloušťka desky 2-4 mm	40



Materiál: tvrzené PVC
Délka: 2 m

