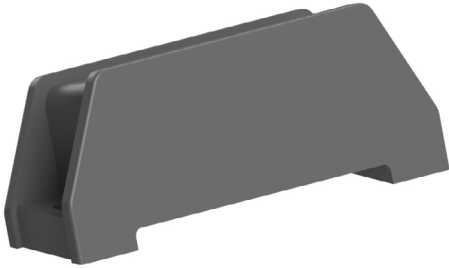


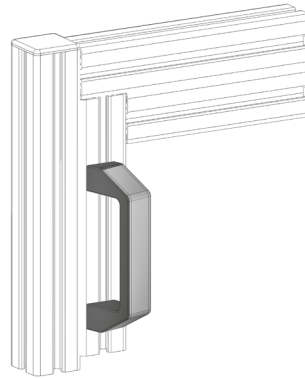
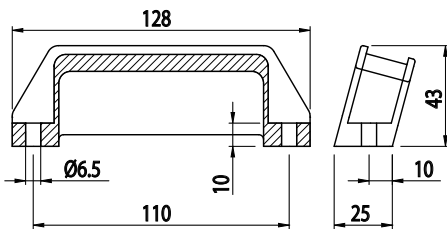




MADLO

Obj. č.	Popis	g
084.505.002	Zavřené	53



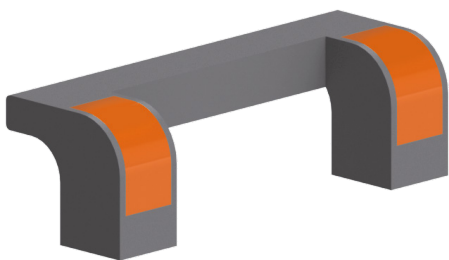
Materiál: šedý tvrzený polyamid



Krytka			
Obj. č.	Materiál	g	Barva
084.505.003	PA	8	
084.505.003G	PA	8	

MADLO

Obj. č.	Popis	g
084.506.001	Otevřené s oranžovými vložkami	29



Materiál: tvrzený polyamid

