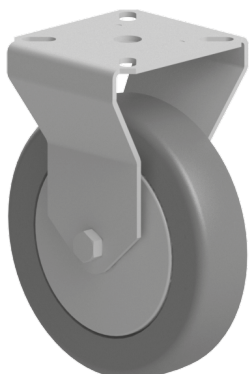


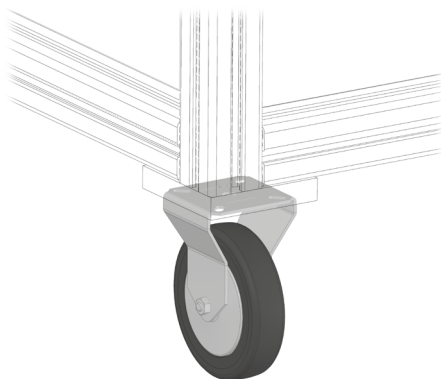
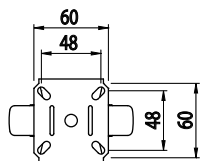
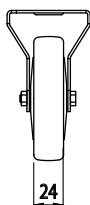
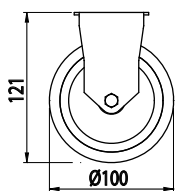


PEVNÉ KOLEČKO

Obj. č.	Popis	g
084.404.009	Pevné kolečko s přírubovou fixací	400



Materiál: konstrukce kolečka z chromované oceli, pryžové kolečko
Nosnost: 55 kg



POJEZDOVÉ KOLEČKO S BRZDOU

Obj. č.	Popis	g
084.404.005	Kolečko s čepem M16 a s brzdou	1500



Materiál: konstrukce kolečka z nerezové oceli, pryžové kolečko,
kuželová matice z anodizovaného hliníku
Nosnost: 180 kg

