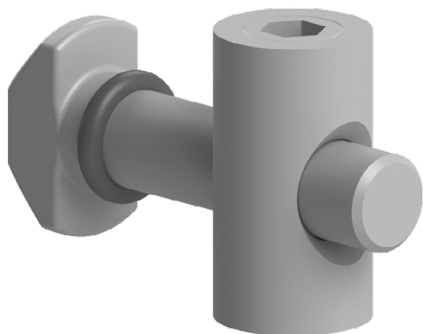


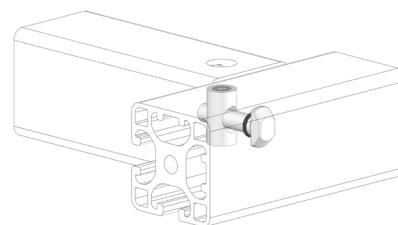
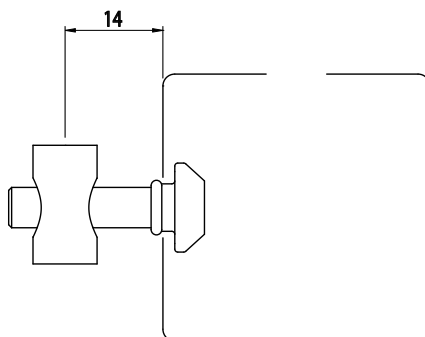
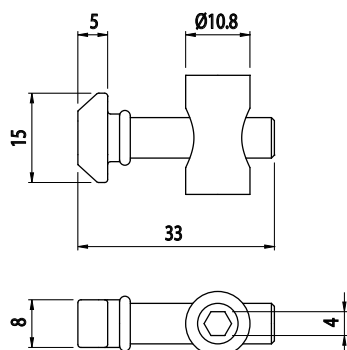
SPOJOVACÍ ZÁPADKA

IM
8
40

Obj. č.	Popis	g
084.306.014	Vertikální pozice	19



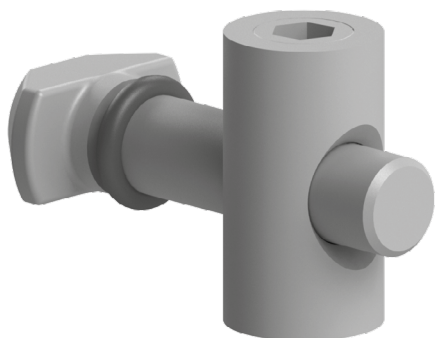
Materiál: galvanizovaná ocel



SPOJOVACÍ ZÁPADKA

IM
8
40

Obj. č.	Popis	g
084.306.015	Horizontální pozice	19



Materiál: galvanizovaná ocel

