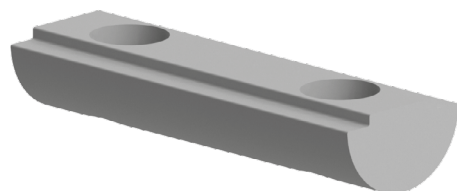




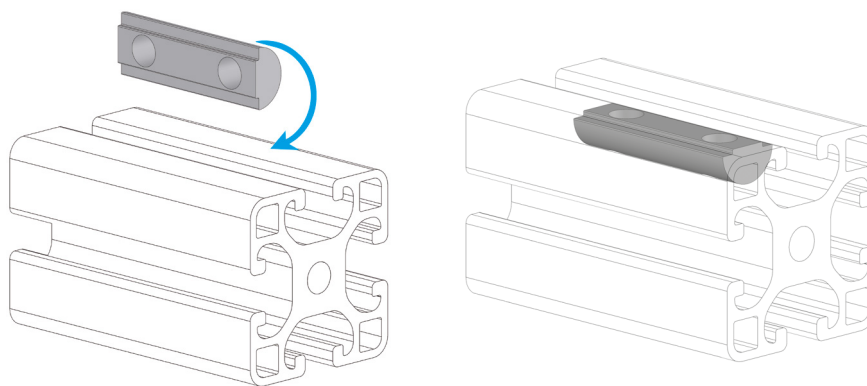
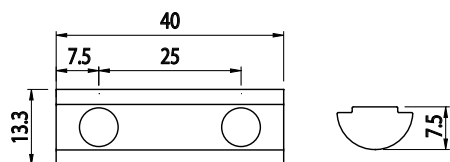
**OBDELNÍKOVÁ MATICE
S PŮLKULATOU HLAVOU
DO DRÁŽEK PROFILŮ**

IM
8 5
40

Obj. č.	Popis	g
084.302.126	M8	16,50



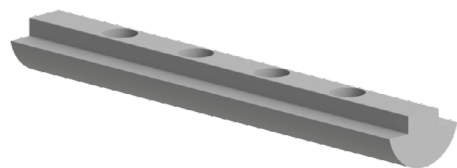
Materiál: galvanizovaná ocel



**OBDELNÍKOVÁ MATICE
S PŮLKULATOU HLAVOU
DO DRÁŽEK PROFILŮ**

IM
8 5
40

Obj. č.	Popis	g
084.302.123	M8	16



Materiál: galvanizovaná ocel

