

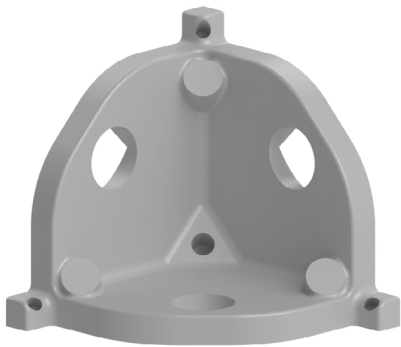


ROHOVÁ SPOJKA - TŘÍOSÁ

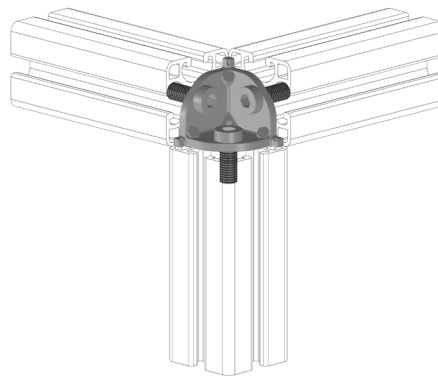
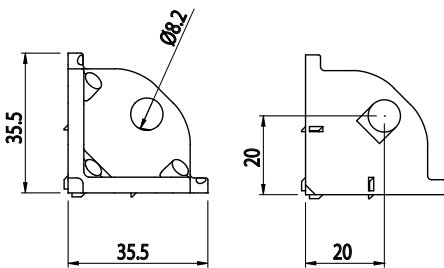
NOVINKA

IM
85
40

Obj. č.	Popis	g
084.310.027	Kompletní se šrouby	22,6



Materiál: pískově otryskaný hliník



ROHOVÁ KRYTKA - TŘÍOSÁ KULATÁ

NOVINKA

IM
85
40

Obj. č.	Popis	Barva	g
084.310.028	Pro rohovou spojku 084.310.027	■	5,6



Materiál: polyamid

