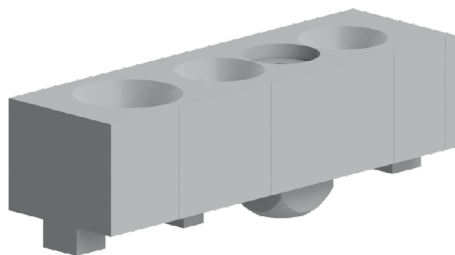




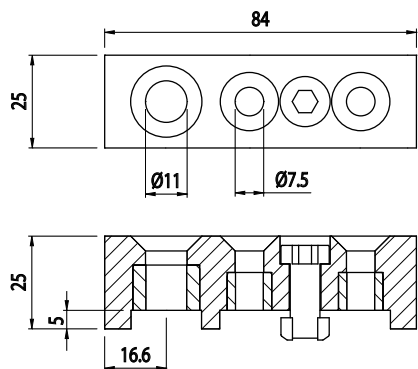
VRTACÍ PŘÍPRAVEK

BH  
85  
30

Obj. č.	Popis	g
<b>084.818.013</b>	Dodávka včetně šroubů	70



Materiál: hliník

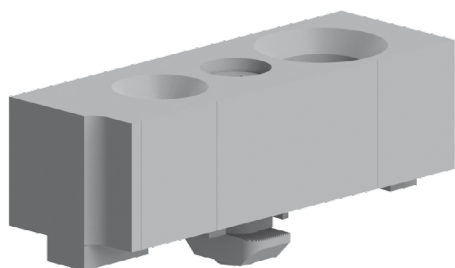


VRTACÍ PŘÍPRAVEK

BH  
105  
40

BH  
105  
50

Obj. č.	Popis	g
<b>084.818.011</b>	Dodávka včetně šroubů	85



Materiál: hliník

