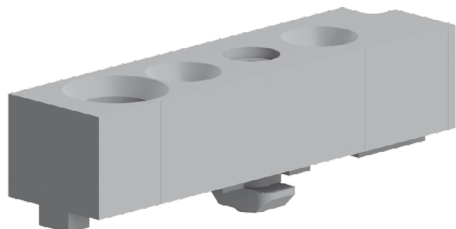




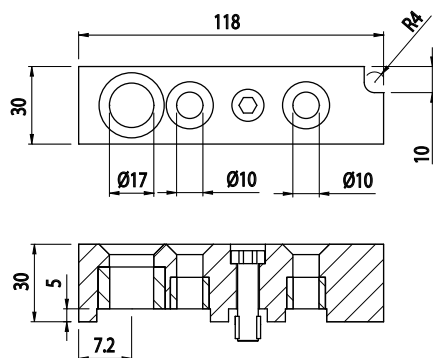
VRTACÍ PŘÍPRAVEK

BH
105
45

Obj. č.	Popis	g
084.818.012	Dodávka včetně šroubů	



Materiál: hliník



VRTÁK Ø5,5

Obj. č.	Popis	g
084.818.005	Vrták s Ø 5,5 určený pro profily s drážkou 6 mm	20

