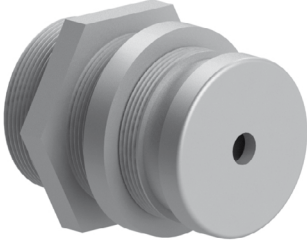


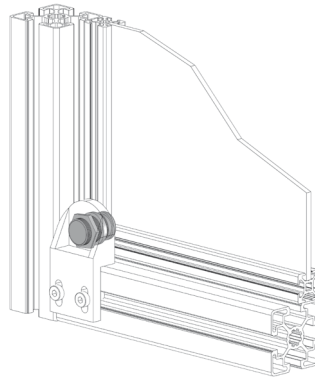
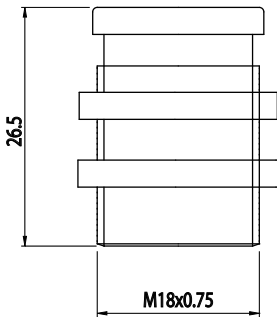


MAGNET

Obj. č.	Popis	g
084.523.001	Přítlačná síla 50 N	52



Materiál: galvanizovaná ocel



DVEŘNÍ ZARÁŽKA S MAGNETEM

Obj. č.	Popis	g
084.524.001	Dodáváno včetně magnetu	70



Materiál: pískovaný hliníkový odlitek

