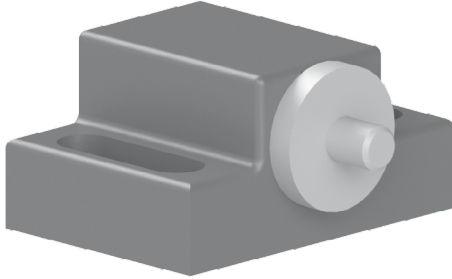


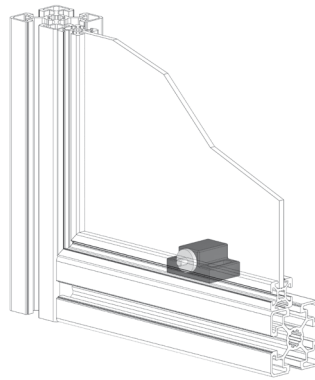
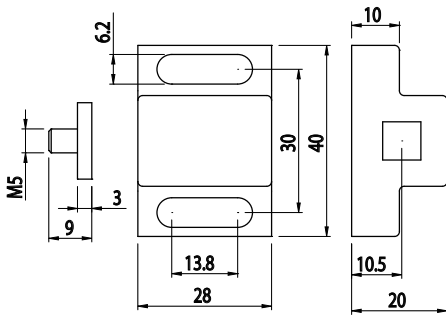


MAGNET PRO DVÍŘKA

Obj. č.	Popis	g
<b>084.525.001</b>	Dodáváno včetně protikusu a s magnetem	37



Materiál: nylon tvrzený skelným vláknom



ZARÁŽKA PRO DVÍŘKA

Obj. č.	Popis	g
<b>084.522.002</b>	Určeno pro magnet M18	11



Materiál: šedý polyamid

