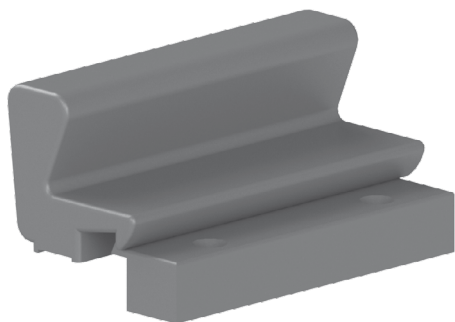


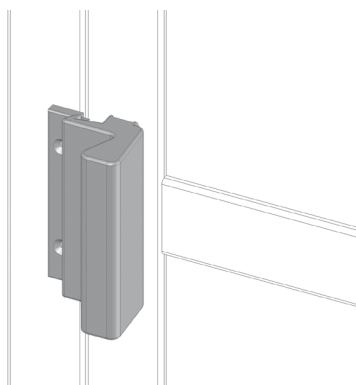
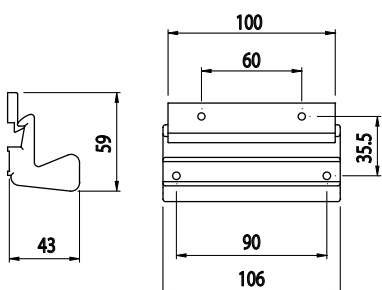


**PRUŽNÉ MADLO**

Obj. č.	Popis	g
<b>084.506.003</b>	Pružné madlo určené k zavírání posuvných dvířek	185



Materiál: černě lakovaná ocel, šedý polyamid



**TRUBKOVÉ MADLO**

Obj. č.	Popis	g
<b>084.506.007N</b>	Černé spojky s anodizovanou hliníkovou trubicou Ø15	65



Materiál: anodizovaný hliník a černý polyamid

