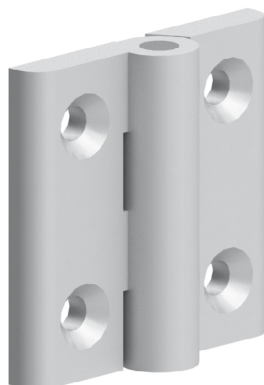


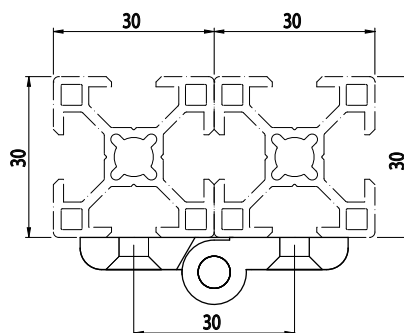
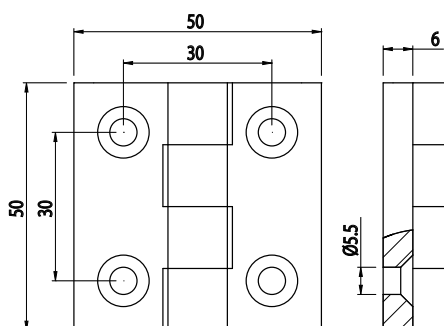
HLINÍKOVÝ ZÁVĚS

BH
8
30



Obj. č.	Popis	g
084.503.001	Šrouby M5x20 UNI 5933 nejsou součástí balení	49

Materiál: anodizovaný hliník; Čep Ø 6 mm - nerezová ocel AISI 303



HLINÍKOVÝ ZÁVĚS

BH
10
40



Obj. č.	Popis	g
084.502.006	Šrouby M6x16 DIN 7984 nejsou součástí balení	86

Materiál: anodizovaný hliník; Čep Ø 5 mm - nerezová ocel AISI 303

