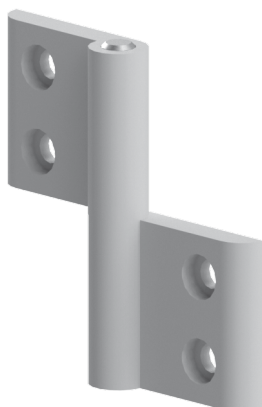


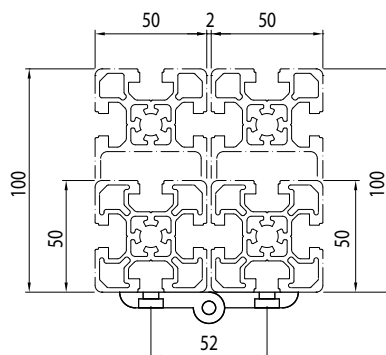
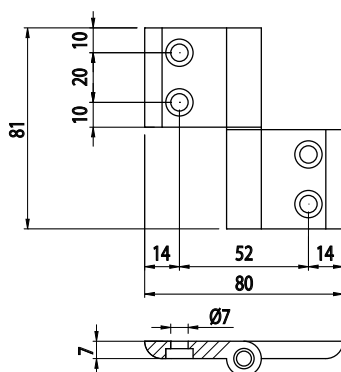
HLINÍKOVÝ ZÁVĚS

BH
105
50



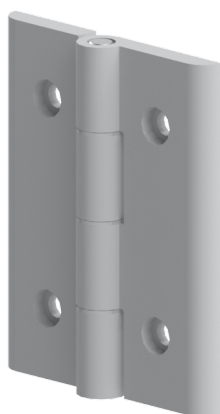
Obj. č.	Popis	g
084.500.015	Šrouby M6x16 DIN 7984 nejsou součástí balení	100

Materiál: anodizovaný hliník; Čep Ø 8 mm - nerezová ocel AISI 303



HLINÍKOVÝ ZÁVĚS

BH
105
40



Obj. č.	Popis	g
084.500.018	Šrouby M6x16 DIN 7984 nejsou součástí balení	183

Materiál: anodizovaný hliník; Čep Ø 8 mm - nerezová ocel AISI 303

