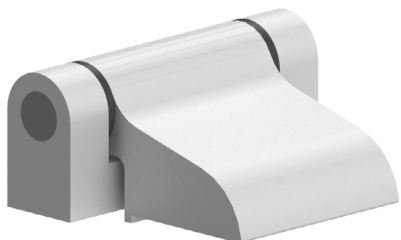
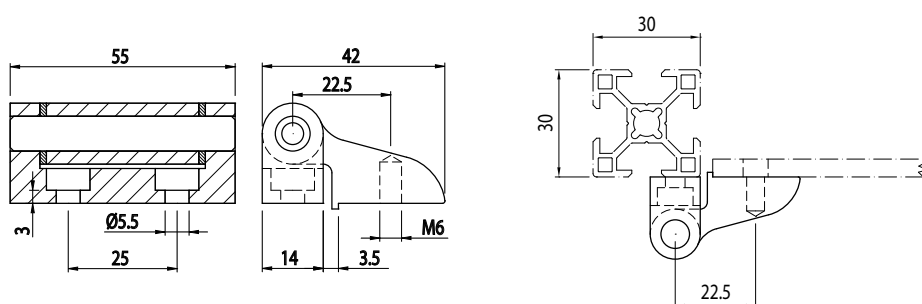


HLINÍKOVÝ ZÁVĚS

Obj. č.	Popis	g
084.503.002	Šrouby M5 DIN 7984 nejsou součástí balení	75

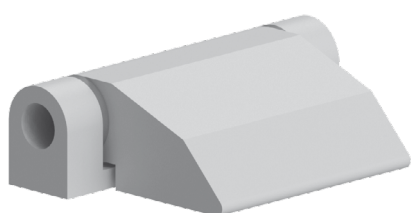


Materiál: anodizovaný hliník; Čep Ø 8 mm - nerezová ocel AISI 303



HLINÍKOVÝ ZÁVĚS

Obj. č.	Popis	g
084.503.003	Šrouby M5 UNI 5933 nejsou součástí balení	85



Materiál: anodizovaný hliník; Čep Ø 8 mm - nerezová ocel AISI 303

