

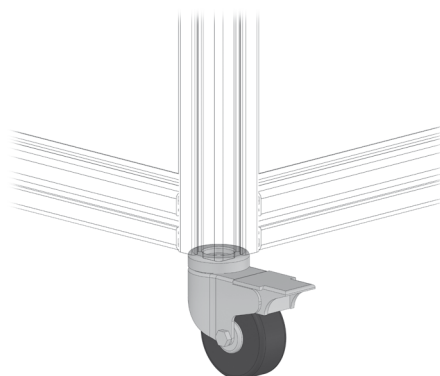
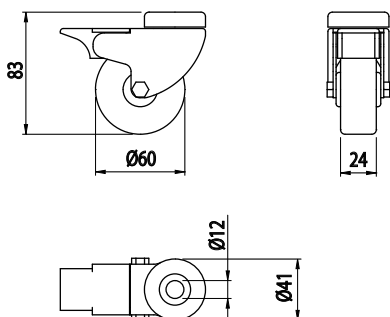


**POJEZDOVÉ KOLEČKO
S BRZDOU**



Obj. č.	Popis	g
084.404.003	Kolečko s centrální fixací šroubem a s brzdou. Šroub M6 se zapuštěnou hlavou je součástí dodávky.	330

Materiál: konstrukce kolečka z chromované oceli, pryžové kolečko
Nosnost: 50 kg



**POJEZDOVÉ KOLEČKO
S BRZDOU**



Obj. č.	Popis	g
084.404.008	Kolečko s přírubovou fixací a s brzdou	400

Materiál: konstrukce kolečka z chromované oceli, pryžové kolečko
Nosnost: 50 kg

