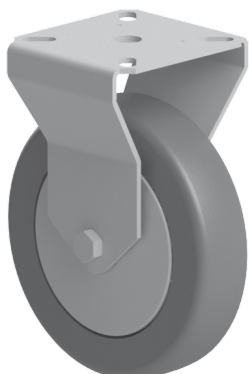


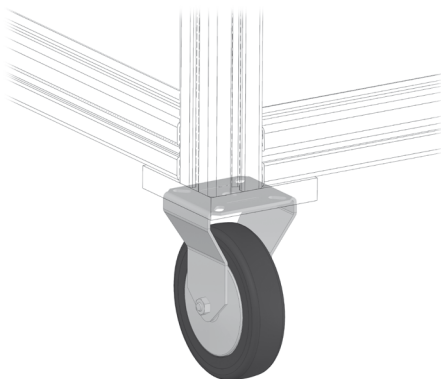
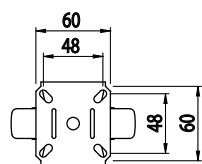
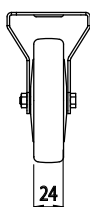
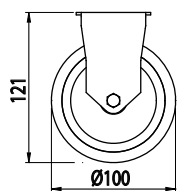


PEVNÉ KOLEČKO

Obj. č.	Popis	g
<b>084.404.009</b>	Pevné kolečko s přírubovou fixací	400



Materiál: konstrukce kolečka z chromované oceli, pryžové kolečko  
Nosnost: 55 kg



POJEZDOVÉ KOLEČKO S BRZDOU

Obj. č.	Popis	g
<b>084.404.005</b>	Kolečko s čepem M16 a s brzdou	1500



Materiál: konstrukce kolečka z nerezové oceli, pryžové kolečko,  
kuželová matice z anodizovaného hliníku  
Nosnost: 180 kg

