

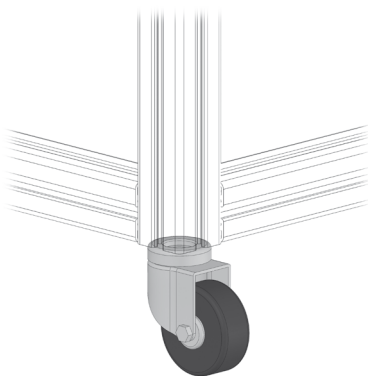
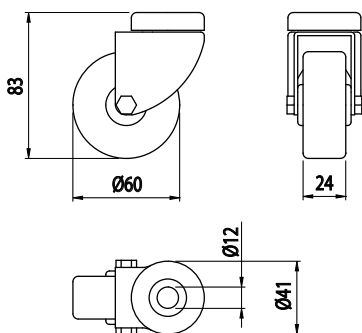


POJEZDOVÉ KOLEČKO

Obj. č.	Popis	g
<b>084.404.001</b>	Kolečko s centrální fixací šroubem. Šroub M6 se zapuštěnou hlavou je součástí dodávky.	228



Materiál: konstrukce kolečka z chromované oceli, pryžové kolečko  
Nosnost: 50 kg



POJEZDOVÉ KOLEČKO

Obj. č.	Popis	g
<b>084.404.006</b>	Kolečko s přírubovou fixací	330



Materiál: konstrukce kolečka z chromované oceli, pryžové kolečko  
Nosnost: 50 kg

