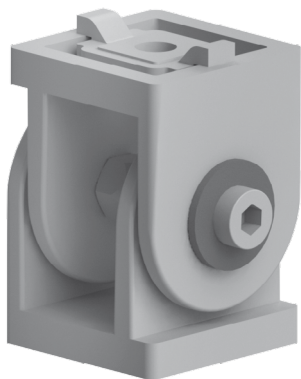


NASTAVITELNÁ KYVNÁ SPOJKA 45X45

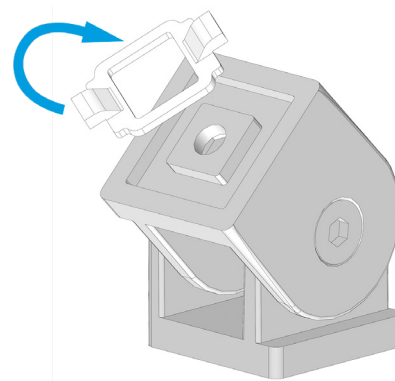
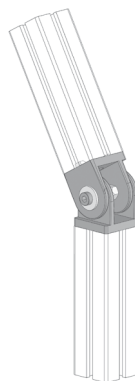
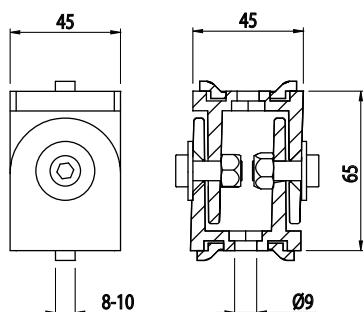
BH
105
45

Obj. č.	Popis	g
084.311.020	Kyvná spojka s nastavitelným antirotačním dílem	230



Materiál: pískovaný hliníkový odlitek

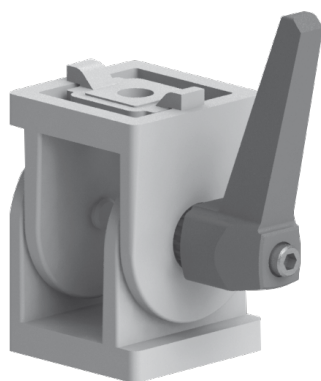
Aplikujte vždy vložku 084.312.003 do středové drážky.



KYVNÁ SPOJKA 45X45 S PÁČKOU

BH
105
45

Obj. č.	Popis	g
084.311.019	Kyvná spojka s nastavitelným antirotačním dílem	240



Materiál: pískovaný hliníkový odlitek

Aplikujte vždy vložku 084.312.003 do středové drážky.

