



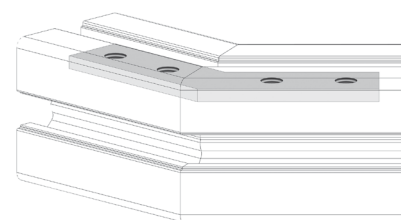
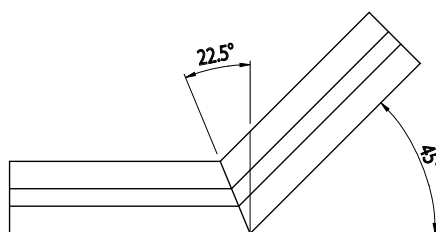
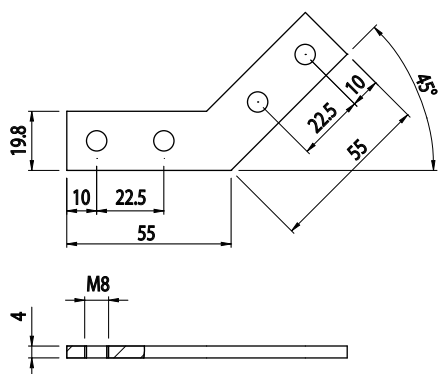
ÚHLOVÁ SPOJKA 45°

BH 105 45	BH 105 50
-----------------	-----------------

Obj. č.	Popis	g
084.307.048	Kompletní se 4 šrouby M8x12	36



Materiál: galvanizovaná ocel



ÚHLOVÁ SPOJKA 60°

BH 105 45	BH 105 50
-----------------	-----------------

Obj. č.	Popis	g
084.307.049	Kompletní se 4 šrouby M8x12	36



Materiál: galvanizovaná ocel

