



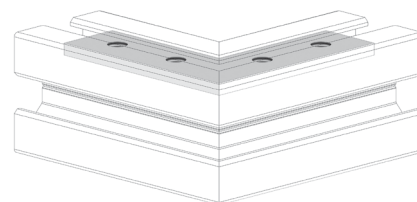
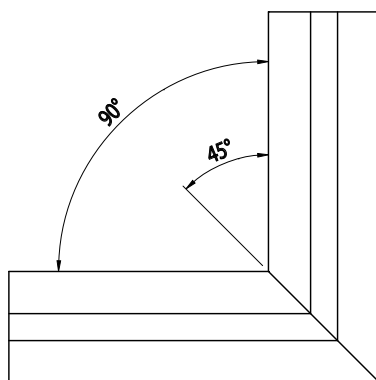
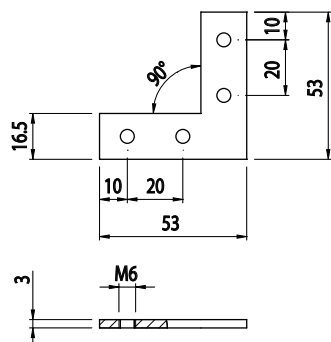
ÚHLOVÁ SPOJKA 90°

BH 8 5  
30 40

Obj. č.	Popis	g
<b>084.307.046</b>	Kompletní se 4 šrouby M6x8	38



Materiál: galvanizovaná ocel



ÚHLOVÁ SPOJKA 30°

BH 10 5  
45 50

Obj. č.	Popis	g
<b>084.307.047</b>	Kompletní se 4 šrouby M8x12	36



Materiál: galvanizovaná ocel

