



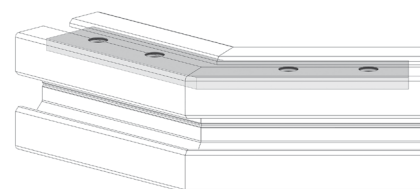
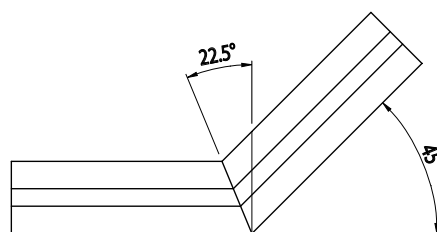
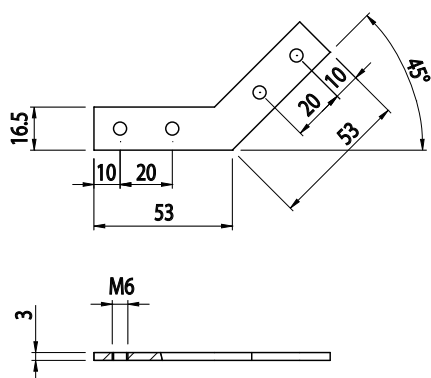
ÚHLOVÁ SPOJKA 45°

BH 8 30 BH 10 40

Obj. č.	Popis	g
084.307.044	Kompletní se 4 šrouby M6x8	38



Materiál: galvanizovaná ocel



ÚHLOVÁ SPOJKA 60°

BH 8 30 BH 10 40

Obj. č.	Popis	g
084.307.045	Kompletní se 4 šrouby M6x8	38



Materiál: galvanizovaná ocel

