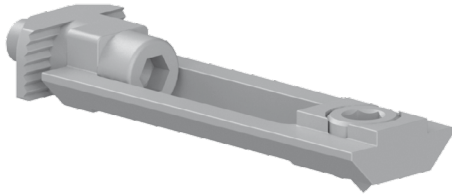




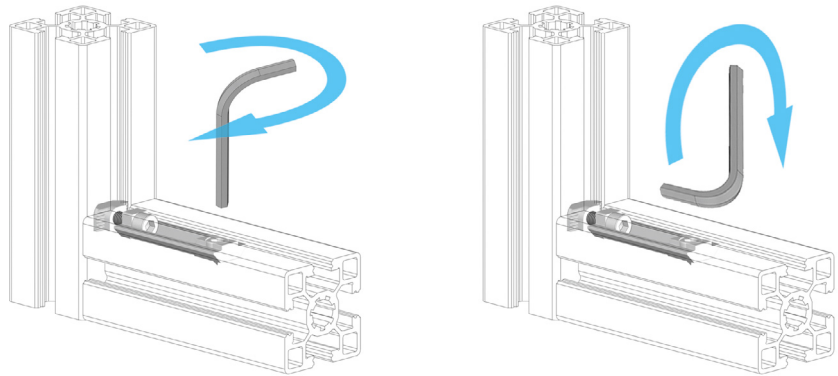
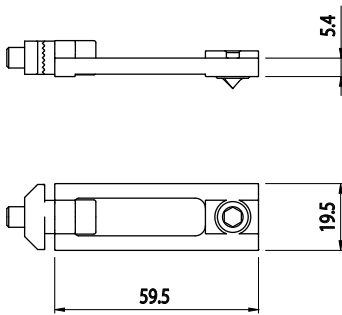
ŠROUBENÍ DO DRÁŽKY 90°

BH 105 40 BH 105 45 BH 105 50

Obj. č.	Popis	g
<b>084.306.013</b>	Spojka do drážky pro kolmé spojení	39



Materiál: galvanizovaná ocel



ÚHLOVÁ SPOJKA 30°

BH 65 20

Obj. č.	Popis	g
<b>084.307.039</b>	Kompletní se 4 šrouby M5x5	11



Materiál: galvanizovaná ocel

