



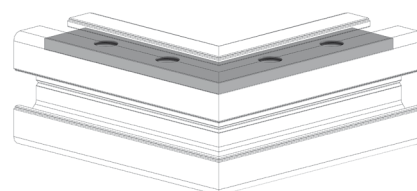
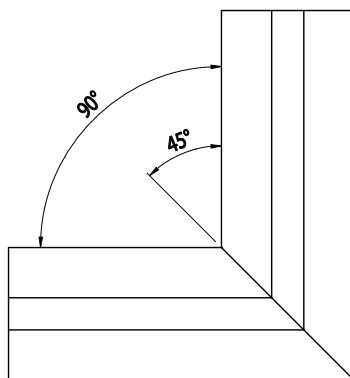
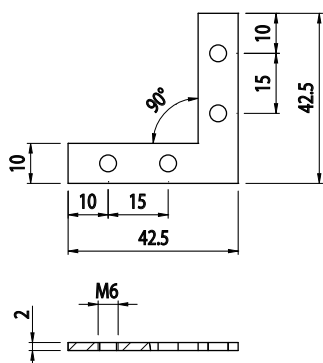
ÚHLOVÁ SPOJKA 90°

BH  
65  
20

Obj. č.	Popis	g
<b>084.307.042</b>	Kompletní se 4 šrouby M5x5	11



Materiál: galvanizovaná ocel



ÚHLOVÁ SPOJKA 30°

BH  
85  
30

BH  
105  
40

Obj. č.	Popis	g
<b>084.307.043</b>	Kompletní se 4 šrouby M6x8	38



Materiál: galvanizovaná ocel

