

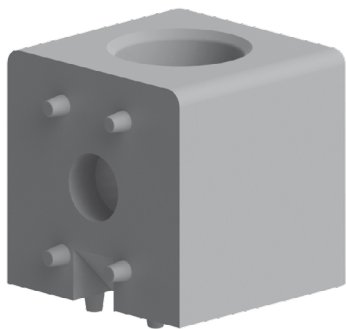


ROHOVÁ SPOJKA - DVOUOSÁ

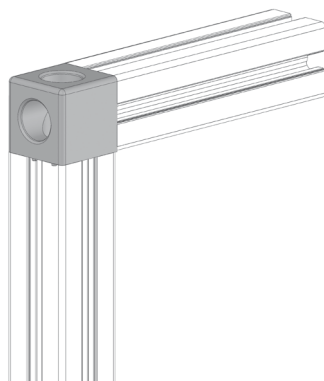
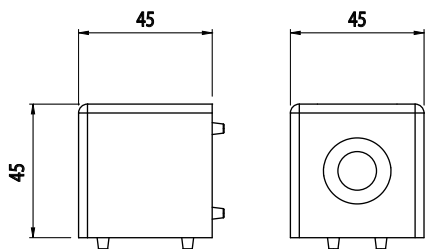
NOVINKA

BH
105
45

| Obj. č. | Popis | g |
|-------------|----------------------------|-----|
| 084.310.020 | Včetně plastových záslepek | 170 |



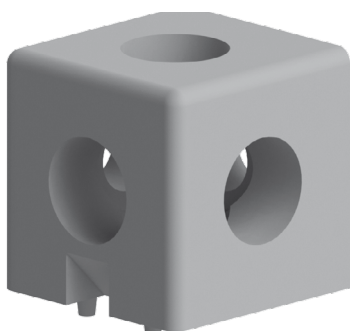
Materiál: galvanizovaná ocel



ROHOVÁ SPOJKA - TŘÍOSÁ

BH
105
45

| Obj. č. | Popis | g |
|-------------|----------------------------|-----|
| 084.310.021 | Včetně plastových záslepek | 152 |



Materiál: galvanizovaná ocel

