



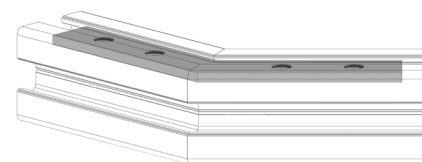
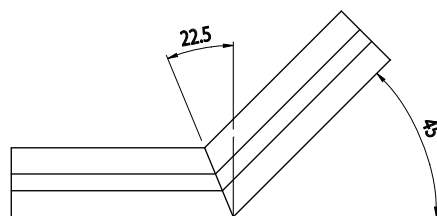
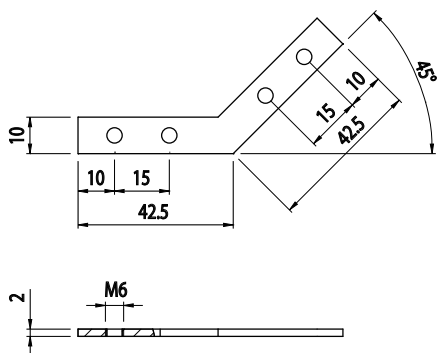
ÚHLOVÁ SPOJKA 45°

BH
65
20

Obj. č.	Popis	g
084.307.040	Kompletní se 4 šrouby M5x5	11



Materiál: galvanizovaná ocel



ÚHLOVÁ SPOJKA 60°

BH
65
20

Obj. č.	Popis	g
084.307.041	Kompletní se 4 šrouby M5x5	11



Materiál: galvanizovaná ocel

