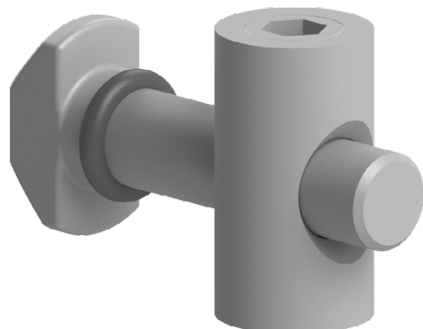




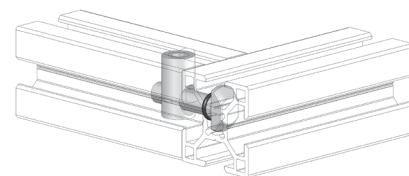
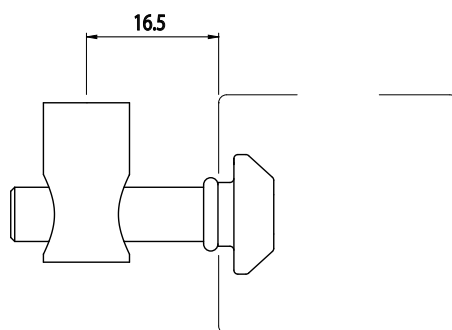
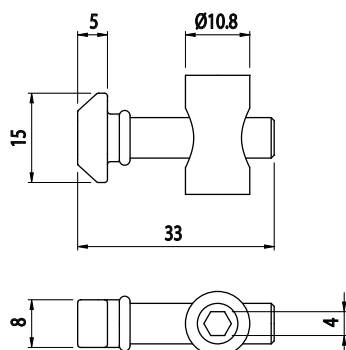
SPOJOVACÍ ZÁPADKA

BH
8
5
30



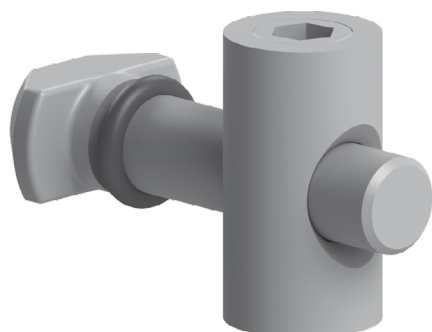
Obj. č.	Popis	g
084.306.014	Vertikální pozice	19

Materiál: galvanizovaná ocel



SPOJOVACÍ ZÁPADKA

BH
8
5
30



Obj. č.	Popis	g
084.306.015	Horizontální pozice	19

Materiál: galvanizovaná ocel

