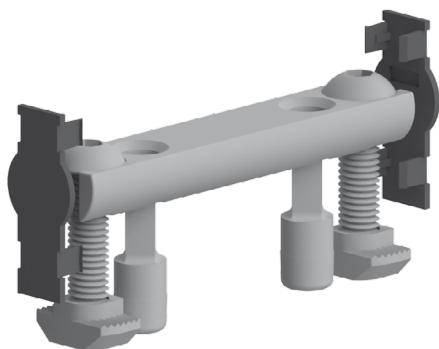




## SPOJKA S PRŮBĚŽNÝMI ŠROUBY

BH  
105  
45

Obj. č.	Popis	g
<b>084.307.032</b>	Spojka s průběžnými šrouby	130



Materiál: galvanizovaná ocel

