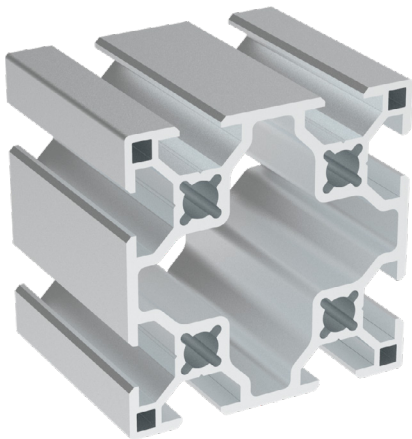


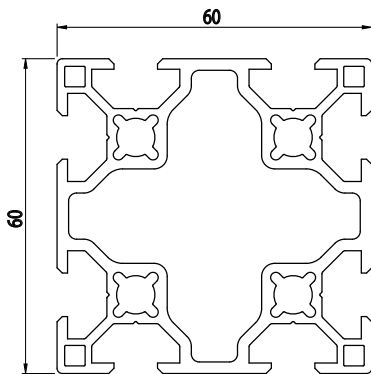
60x60

BH
85
30



Obj. č.	$I_x \text{ cm}^4$	$I_y \text{ cm}^4$	$w_x \text{ cm}^3$	$w_y \text{ cm}^3$	mm^2	kg/m
084.107.004	33,79	33,79	11,26	11,26	856,60	2,30

Materiál: anodizovaný hliník
 Barva: přírodní
 Délka profilu: 6,040 m



Záslepka

Obj. č.	Materiál	g	Barva
084.201.057	PA	12	■
084.201.057G	PA	12	■