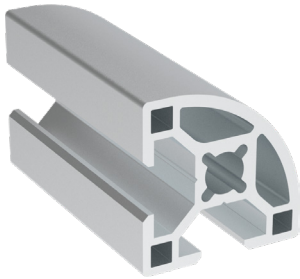


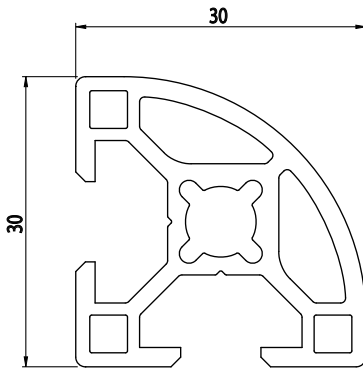
30x30

BH
8
30



Obj. č.	$I_x \text{ cm}^4$	$I_y \text{ cm}^4$	$w_x \text{ cm}^3$	$w_y \text{ cm}^3$	mm^2	kg/m
084.107.005	1,84	2,88	1,23	1,92	289,13	0,78

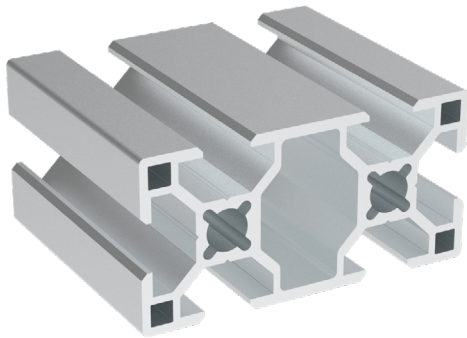
Materiál: anodizovaný hliník
Barva: přírodní
Délka profilu: 6,040 m



Záslepka			
Obj. č.	Materiál	g	Barva
084.201.063	PA	3	■
084.201.063G	PA	3	■

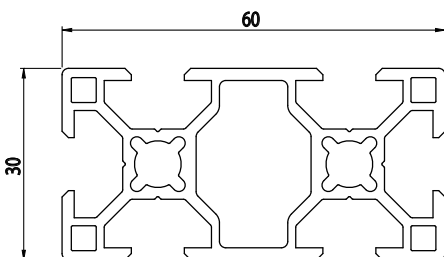
30x60

BH
8
30



Obj. č.	$I_x \text{ cm}^4$	$I_y \text{ cm}^4$	$w_x \text{ cm}^3$	$w_y \text{ cm}^3$	mm^2	kg/m
084.107.003	17,54	4,57	5,85	3,05	487	1,32

Materiál: anodizovaný hliník
Barva: přírodní
Délka profilu: 6,040 m



Záslepka			
Obj. č.	Materiál	g	Barva
084.201.042	PA	6	■
084.201.042G	PA	6	■