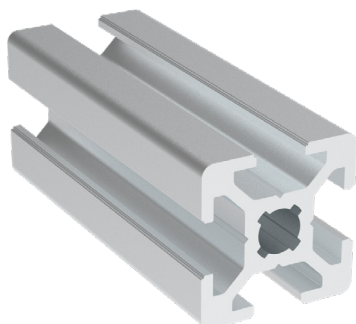


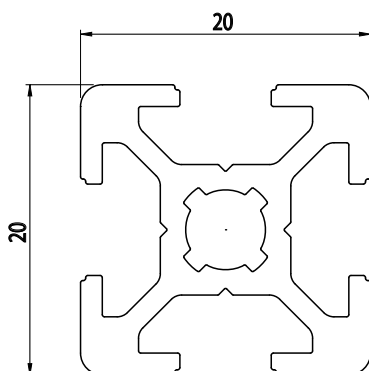
20x20

BH
6
20



Obj. č.	$I_x \text{ cm}^4$	$I_y \text{ cm}^4$	$w_x \text{ cm}^3$	$w_y \text{ cm}^3$	mm^2	kg/m
084.111.001	0,67	0,67	0,67	0,67	164,83	0,45

Materiál: anodizovaný hliník
Barva: přírodní
Délka profilu: 6,040 m

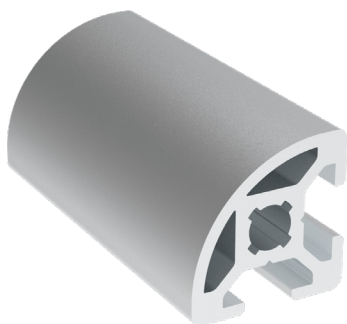


Záslepka

Obj. č.	Materiál	g	Barva
084.201.061	PA	2	■
084.201.061G	PA	2	■

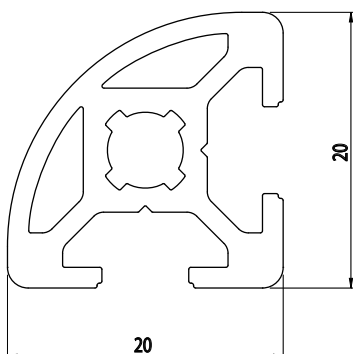
20x20

BH
6
20



Obj. č.	$I_x \text{ cm}^4$	$I_y \text{ cm}^4$	$w_x \text{ cm}^3$	$w_y \text{ cm}^3$	mm^2	kg/m
084.111.004	0,44	0,73	0,42	0,69	163,58	0,44

Materiál: anodizovaný hliník
Barva: přírodní
Délka profilu: 6,040 m



Záslepka

Obj. č.	Materiál	g	Barva
084.201.075	PA	3	■
084.201.075G	PA	3	■