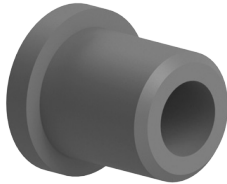




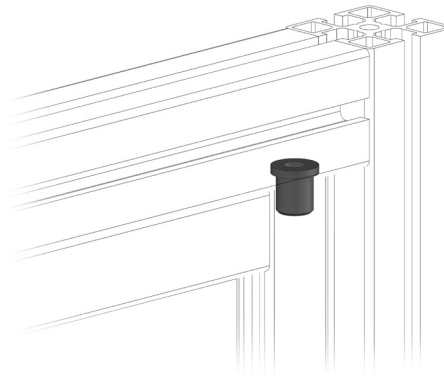
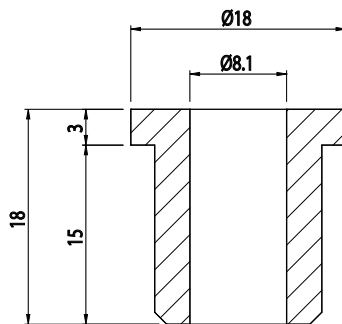
PRŮCHODKA PRO POSUVNÁ DVÍŘKA

Obj. č.	Popis	g
084.533.001	Průchodka pro čep a čep pro mikrospínač	2



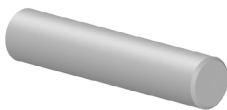
Materiál: nylon tvrzený skelným vláknem

Montážní schéma na str. 284-287



ČEP PRO POSUVNÁ DVÍŘKA

Obj. č.	Popis	g
084.533.003	Volný čep	15



Materiál: galvanizovaná ocel

Montážní schéma na str. 284-287

