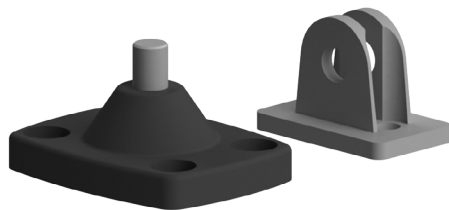


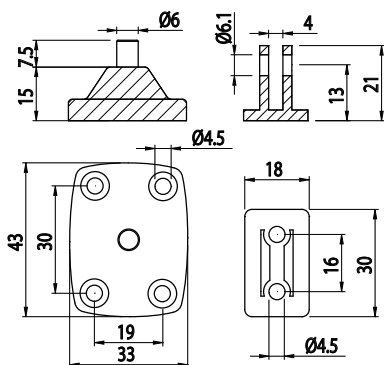


ÚCHYT PLYNOVÉ PRUŽINY

Obj. č.	Popis	g
084.528.003	Kompletní sada pružinové podpěry s čepem Ø6 mm (určeno pro plynové pružiny s malými rozměry)	18

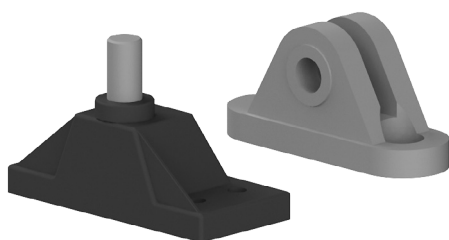


Materiál: tvrzený polyamid a galvanizovaná ocel



ÚCHYT PLYNOVÉ PRUŽINY

Obj. č.	Popis	g
084.528.004	Kompletní sada pružinové podpěry s čepem Ø8 mm	63



Materiál: tvrzený polyamid a galvanizovaná ocel

