



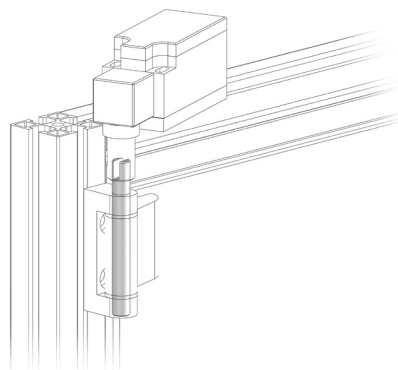
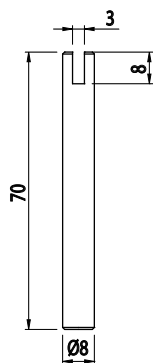
ČEP PRO BEZPEČNOSTNÍ SPÍNAČ

Obj. č.	Popis	g
084.533.002	Vhodné pro závěsy 084.503.002 - 003	27



Materiál: galvanizovaná ocel

Montážní schéma na str. 285



ČEP PRO BEZPEČNOSTNÍ SPÍNAČ

Obj. č.	Popis	g
084.608.001	Vhodné pro závěsy 084.503.001	65



Materiál: nerezová ocel

Montážní schéma na str. 285

