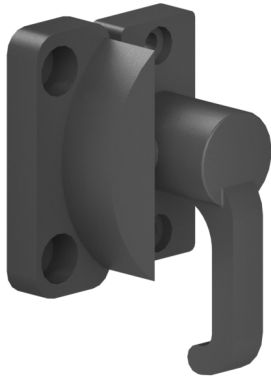


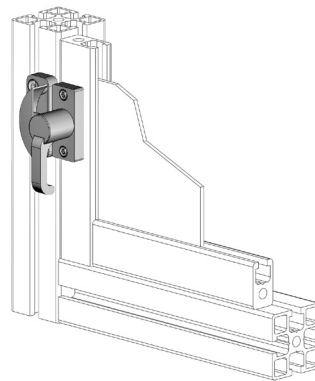
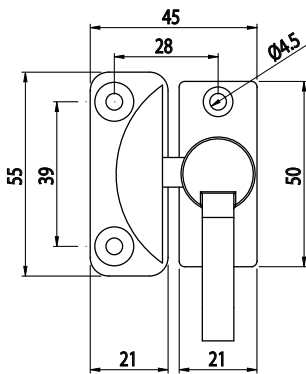


ZÁMEK NA DVEŘE

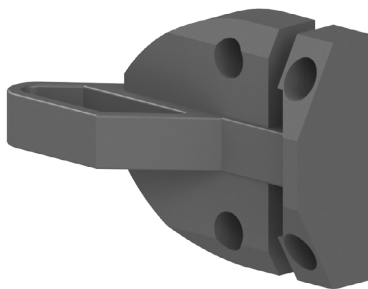


Obj. č.	Popis	g
084.517.001	komplet pravého a levého dílu se samořeznými šrouby	34

Materiál: černý tvrzený polyamid



PRŮŽINOVÝ ZÁMEK



Obj. č.	Popis	g
084.518.002	Kompletní se samořeznými šrouby	33

Materiál: černý tvrzený polyamid

