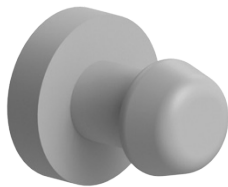


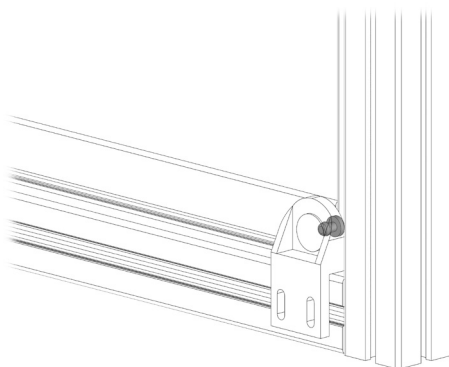
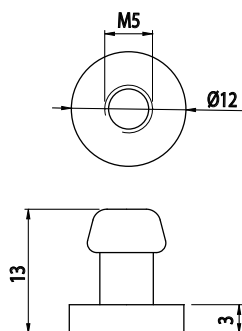


VYMĚNITELNÝ ČEP

Obj. č.	Popis	g
084.523.003	Čepová zarážka	5

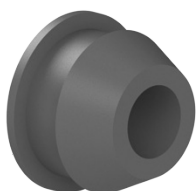


Materiál: galvanizovaná ocel



VLOŽKA DVEŘNÍ ZARÁŽKY

Obj. č.	Popis	g
084.523.002	Pryžová vložka	4



Materiál: termoplastická pryž

