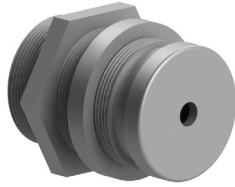


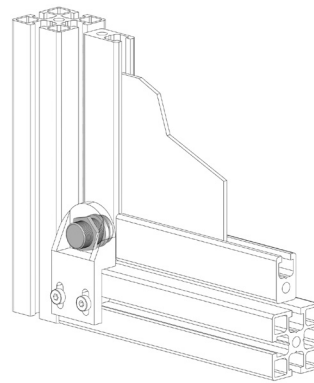
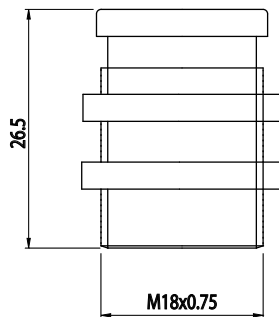


## MAGNET

Obj. č.	Popis	g
<b>084.523.001</b>	Přítlačná síla 50 N	52

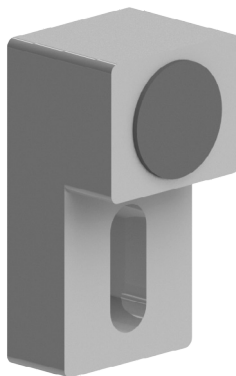


Materiál: galvanizovaná ocel



## DVEŘNÍ ZARÁŽKA S MAGNETEM

Obj. č.	Popis	g
<b>084.524.001</b>	Dodáváno včetně magnetu	70



Materiál: pískovaný hliníkový odlitek

