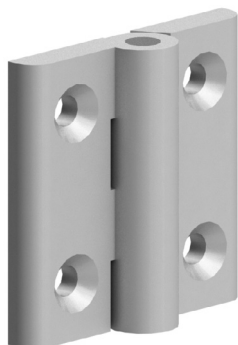
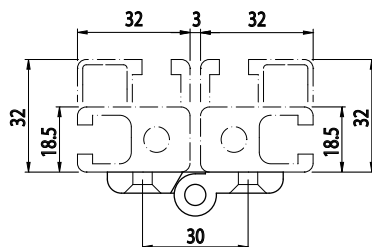
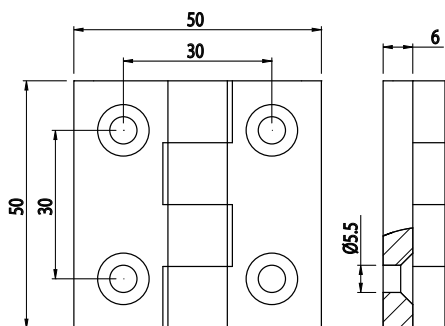


HLINÍKOVÝ ZÁVĚS

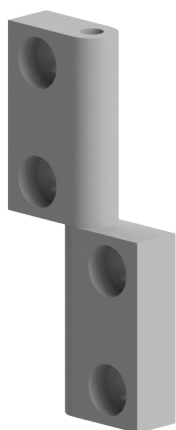


Obj. č.	Přípevnění	g
084.503.001	Šrouby M5x20 UNI 5933 nejsou součástí balení	49

Materiál: anodizovaný hliník; Čep Ø 6 mm - nerezová ocel AISI 303



HLINÍKOVÝ ZÁVĚS



Obj. č.	Přípevnění	g
084.502.001	Šrouby M6x20 DIN 7984 nejsou součástí balení	55

Materiál: anodizovaný hliník; Čep Ø 5 mm - nerezová ocel AISI 303

