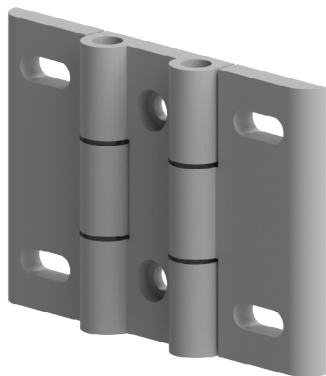


HLINÍKOVÝ ZÁVĚS



Obj. č.	Přípevnění	g
084.500.009	Šrouby M6x20 DIN 7984 nejsou součástí balení	152

Materiál: anodizovaný hliník; Čep Ø 8 mm - nerezová ocel AISI 303

