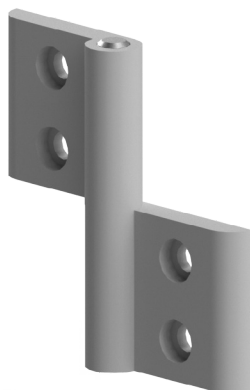


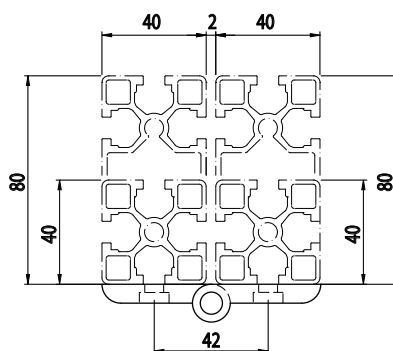
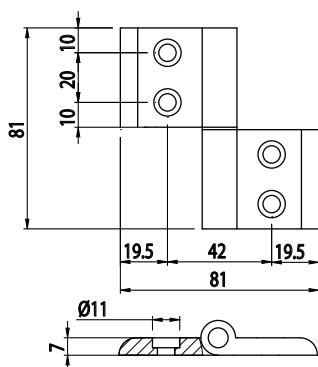


## HLINÍKOVÝ ZÁVĚS

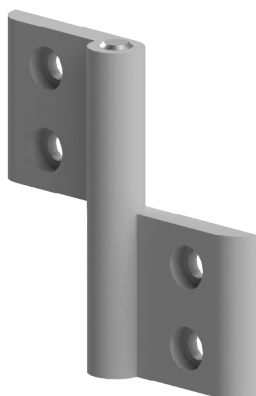


Obj. č.	Připevnění	g
<b>084.500.016</b>	Šrouby M6x20 DIN 7984 nejsou součástí balení	100

Materiál: anodizovaný hliník; Čep Ø 8 mm - nerezová ocel AISI 303



## HLINÍKOVÝ ZÁVĚS



Obj. č.	Připevnění	g
<b>084.500.003</b>	Šrouby M6x20 DIN 7984 nejsou součástí balení	99

Materiál: anodizovaný hliník; Čep Ø 8 mm - nerezová ocel AISI 303

