

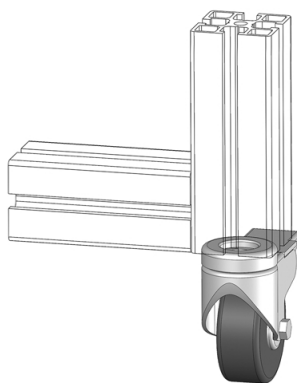
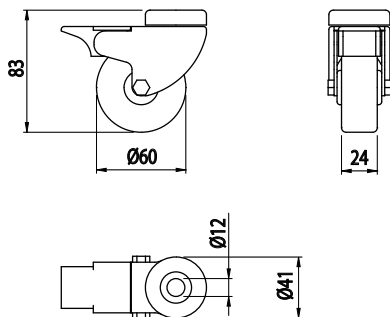


**POJEZDOVÉ KOLEČKO  
S BRZDOU**



Obj. č.	Popis	g
<b>084.404.003</b>	Kolečko s centrální fixací šroubem a s brzdou. Šroub M6 se zapuštěnou hlavou je součástí dodávky.	330

Materiál: konstrukce kolečka z chromované oceli, pryžové kolečko  
Nosnost: 50 kg



**POJEZDOVÉ KOLEČKO  
S BRZDOU**



Obj. č.	Popis	g
<b>084.404.008</b>	Kolečko s přírubovou fixací a s brzdou	400

Materiál: konstrukce kolečka z chromované oceli, pryžové kolečko  
Nosnost: 50 kg

